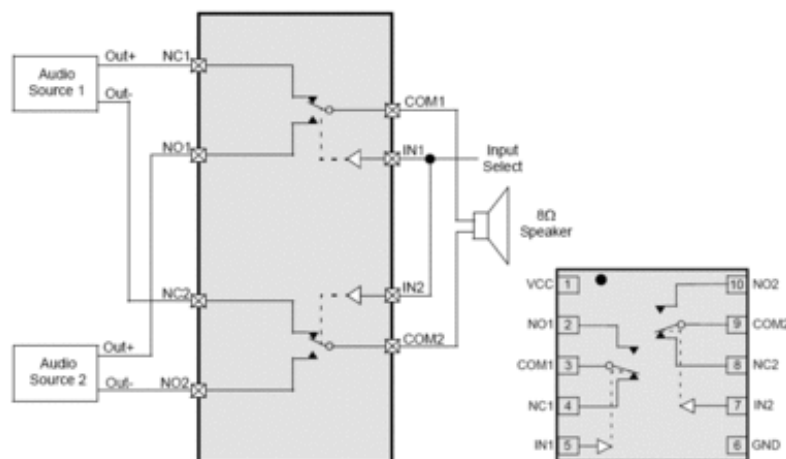


Аналоговые коммутаторы AMS AS1747



Технические характеристики

По вопросам продаж и поддержки обращайтесь:

Архангельск (8182)63-90-72	Калининград (4012)72-03-81	Новосибирск (383)227-86-73	Смоленск (4812)29-41-54
Астана +7(7172)727-132	Калуга (4842)92-23-67	Омск (3812)21-46-40	Сочи (862)225-72-31
Астрахань (8512)99-46-04	Кемерово (3842)65-04-62	Орел (4862)44-53-42	Ставрополь (8652)20-65-13
Барнаул (3852)73-04-60	Киров (8332)68-02-04	Оренбург (3532)37-68-04	Тверь (4822)63-31-35
Белгород (4722)40-23-64	Краснодар (861)203-40-90	Пенза (8412)22-31-16	Томск (3822)98-41-53
Брянск (4832)59-03-52	Красноярск (391)204-63-61	Пермь (342)205-81-47	Тула (4872)74-02-29
Владивосток (423)249-28-31	Курск (4712)77-13-04	Ростов-на-Дону (863)308-18-15	Тюмень (3452)66-21-18
Волгоград (844)278-03-48	Липецк (4742)52-20-81	Рязань (4912)46-61-64	Ульяновск (8422)24-23-59
Вологда (8172)26-41-59	Магнитогорск (3519)55-03-13	Самара (846)206-03-16	Уфа (347)229-48-12
Воронеж (473)204-51-73	Москва (495)268-04-70	Санкт-Петербург (812)309-46-40	Хабаровск (4212)92-98-04
Екатеринбург (343)384-55-89	Мурманск (8152)59-64-93	Саратов (845)249-38-78	Челябинск (351)202-03-61
Иваново (4932)77-34-06	Набережные Челны (8552)20-53-41	Севастополь (8692)22-31-93	Череповец (8202)49-02-64
Ижевск (3412)26-03-58	Нижний Новгород (831)429-08-12	Симферополь (3652)67-13-56	Ярославль (4852)69-52-93
Казань (843)206-01-48	Новокузнецк (3843)20-46-81	Сургут (3462)77-98-35	

эл. почта: ash@nt-rt.ru || сайт: <http://ams.nt-rt.ru>

AS1747 Аналоговые коммутаторы

Двойной SPDT, аудиовыключатель с отрицательным сигналом

Переключатель AS1747 SPDT (однополюсный / переключающий) позволяет пропускать сигналы под землей без искажений, идеально подходящие для переключения аудиосигналов из-за напряжения питания от + 1,8 В до + 5,5 В и низкого сопротивления 0,4 Ом. Этот переключатель SPDT доступен в компактных 10-контактных корпусах TDFN 3x3 и работает в диапазоне расширенных температур от -40°C до + 85°C.

Ключевая особенность

- Отклонение до -5,5 В
- Низкое сопротивление
- -90 дБ перекрестные помехи

Основные преимущества

- Идеально подходит для аудиосигналов
- Низкое искажение звука
- Идеально подходит для стереосигналов

Факты о продуктах

Строки [#]

Тип []

RON [Ом]

RON flatness [Ом]

Соответствие RON [Ом]

Время включения / выключения [ns]

Напряжение питания [В]

Корпус

2

SPDT

0,45 / 0,85

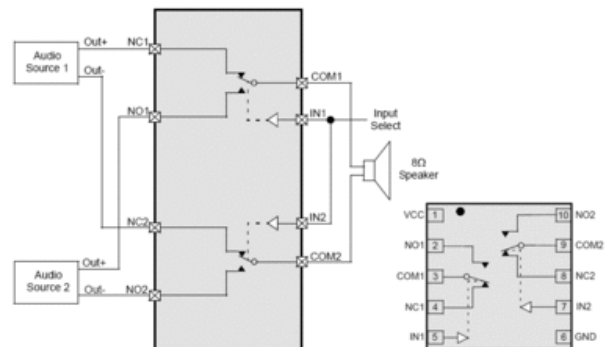
0,4

0,15

400/200

1,8 до 5,5

TDFN-10 (3x3)



По вопросам продаж и поддержки обращайтесь:

Архангельск (8182)63-90-72	Калининград (4012)72-03-81	Новосибирск (383)227-86-73	Смоленск (4812)29-41-54
Астана +7(7172)727-132	Калуга (4842)92-23-67	Омск (3812)21-46-40	Сочи (862)225-72-31
Астрахань (8512)99-46-04	Кемерово (3842)65-04-62	Орел (4862)44-53-42	Ставрополь (8652)20-65-13
Барнаул (3852)73-04-60	Киров (8332)68-02-04	Оренбург (3532)37-68-04	Тверь (4822)63-31-35
Белгород (4722)40-23-64	Краснодар (861)203-40-90	Пенза (8412)22-31-16	Томск (3822)98-41-53
Брянск (4832)59-03-52	Красноярск (391)204-63-61	Пермь (342)205-81-47	Тула (4872)74-02-29
Владивосток (423)249-28-31	Курск (4712)77-13-04	Ростов-на-Дону (863)308-18-15	Тюмень (3452)66-21-18
Волгоград (844)278-03-48	Липецк (4742)52-20-81	Рязань (4912)46-61-64	Ульяновск (8422)24-23-59
Вологда (8172)26-41-59	Магнитогорск (3519)55-03-13	Самара (846)206-03-16	Уфа (347)229-48-12
Воронеж (473)204-51-73	Москва (495)268-04-70	Санкт-Петербург (812)309-46-40	Хабаровск (4212)92-98-04
Екатеринбург (343)384-55-89	Мурманск (8152)59-64-93	Саратов (845)249-38-78	Челябинск (351)202-03-61
Иваново (4932)77-34-06	Набережные Челны (8552)20-53-41	Севастополь (8692)22-31-93	Череповец (8202)49-02-64
Ижевск (3412)26-03-58	Нижний Новгород (831)429-08-12	Симферополь (3652)67-13-56	Ярославль (4852)69-52-93
Казань (843)206-01-48	Новокузнецк (3843)20-46-81	Сургут (3462)77-98-35	

эл. почта: ash@nt-rt.ru || сайт: <http://ams.nt-rt.ru>