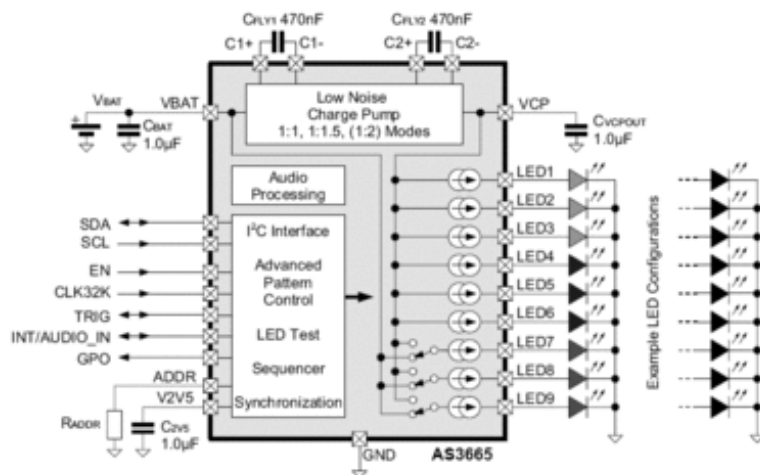


Устройства Smartlight AMS AS3661, AS3665, AS3668



Технические характеристики

По вопросам продаж и поддержки обращайтесь:

Архангельск (8182)63-90-72	Калининград (4012)72-03-81	Новосибирск (383)227-86-73	Смоленск (4812)29-41-54
Астана +7(7172)727-132	Калуга (4842)92-23-67	Омск (3812)21-46-40	Сочи (862)225-72-31
Астрахань (8512)99-46-04	Кемерово (3842)65-04-62	Орел (4862)44-53-42	Ставрополь (8652)20-65-13
Барнаул (3852)73-04-60	Киров (8332)68-02-04	Оренбург (3532)37-68-04	Тверь (4822)63-31-35
Белгород (4722)40-23-64	Краснодар (861)203-40-90	Пенза (8412)22-31-16	Томск (3822)98-41-53
Брянск (4832)59-03-52	Красноярск (391)204-63-61	Пермь (342)205-81-47	Тула (4872)74-02-29
Владивосток (423)249-28-31	Курск (4712)77-13-04	Ростов-на-Дону (863)308-18-15	Тюмень (3452)66-21-18
Волгоград (844)278-03-48	Липецк (4742)52-20-81	Рязань (4912)46-61-64	Ульяновск (8422)24-23-59
Вологда (8172)26-41-59	Магнитогорск (3519)55-03-13	Самара (846)206-03-16	Уфа (347)229-48-12
Воронеж (473)204-51-73	Москва (495)268-04-70	Санкт-Петербург (812)309-46-40	Хабаровск (4212)92-98-04
Екатеринбург (343)384-55-89	Мурманск (8152)59-64-93	Саратов (845)249-38-78	Челябинск (351)202-03-61
Иваново (4932)77-34-06	Набережные Челны (8552)20-53-41	Севастополь (8692)22-31-93	Череповец (8202)49-02-64
Ижевск (3412)26-03-58	Нижний Новгород (831)429-08-12	Симферополь (3652)67-13-56	Ярославль (4852)69-52-93
Казань (843)206-01-48	Новокузнецк (3843)20-46-81	Сургут (3462)77-98-35	

эл. почта: ash@nt-rt.ru || сайт: <http://ams.nt-rt.ru>

AS3661 Драйвер SmartLight

Программируемый 9-канальный светодиодный драйвер Smartlight

AS3661 - это 9-канальный светодиодный драйвер, предназначенный для создания световых эффектов для мобильных устройств. Высокопроизводительный зарядный насос позволяет управлять светодиодом во всем диапазоне напряжения батареи LiIon. Устройство оснащено внутренней программной памятью, которая позволяет работать без управления процессором.

Ключевая особенность

- Три независимых механизма выполнения программ; 9 программируемых выходов
- 8-разрядное разрешение по току и 12-битное разрешение управления PWM
- Адаптивный зарядный насос с коэффициентом усиления 1x и 1,5x

Основные преимущества

- Простое поколение сложных дифференцирующих световых эффектов
- Гладкая поверхность и точные цвета
- До 95% эффективности светодиодного драйвера

Факты о продуктах

Производительность

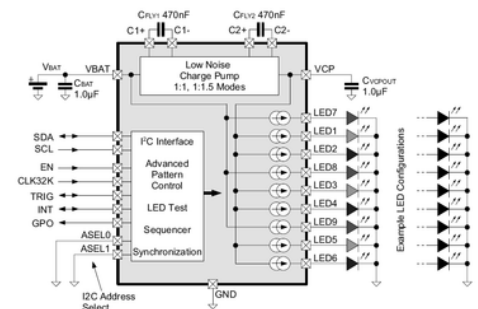
- [Токоприемник]	9
- [Зарядный насос]	150mA

Пользовательская память [kbit]	1,5
--------------------------------	-----

Технические характеристики

- [RGB]	√
- [Затемнение]	log & lin
- [Доб. PWM]	
- [Доб. триггер]	√
- [Аудиовход]	
- [Тест светодиодов]	√

Корпус	WL-CSP25 (2,29x2,29) -0,4
--------	---------------------------



AS3665 Драйвер SmartLight

Программируемый 9-канальный светодиодный драйвер Smartlight

AS3665 представляет собой емкостный малошумящий зарядный насос с 9 источниками тока. Внутренний контроль выполняется генераторами шаблонов на основе команд, реализуемыми тремя секвенсорами. Эти команды оптимизированы для приложений освещения (например,

логарифмическое нарастание яркости). Он включает команды высокого уровня, такие как переходы и переменные условных выражений.

Ключевая особенность

- Три независимых механизма выполнения программ; 9 программируемых выходов
- 8-разрядное разрешение по току и 12-битное разрешение управления PWM
- Адаптивный зарядный насос с коэффициентом усиления 1x и 1,5x

Основные преимущества

- Простое поколение сложных дифференцирующих световых эффектов
- Гладкая поверхность и точные цвета
- До 95% эффективности светодиодного драйвера

Факты о продуктах

Производительность

- [Токоприемник]	9
------------------	---

- [Зарядный насос]	150mA
--------------------	-------

Пользовательская память [kbit]	1,5
---------------------------------------	-----

Технические характеристики

- [RGB]	√
---------	---

- [Затемнение]	log & lin
----------------	-----------

- [Доб. PWM]	
--------------	--

- [Доб. триггер]	√
------------------	---

- [Аудиовход]	√
---------------	---

- [Тест светодиодов]	√
----------------------	---

Корпус	WL-CSP25 (2,61x2,67) -0,5
---------------	---------------------------

AS3668 Драйвер SmartLight

4-канальный контроллер

AS3668 - это 4-канальный светодиодный драйвер, предназначенный для создания световых эффектов для портативных устройств. Высокоэффективный зарядный насос позволяет управлять светодиодом по полному диапазону напряжения батареи Li-Ion. Устройство оснащено внутренней программной памятью, которая позволяет управлять светодиодными образцами даже без управления процессором.

Ключевая особенность

- Высокоточные 4-канальные высокочастотные источники тока 25,5 мА
- Аудиоконтролируемое освещение с внутренними цифровыми фильтрами

Основные преимущества

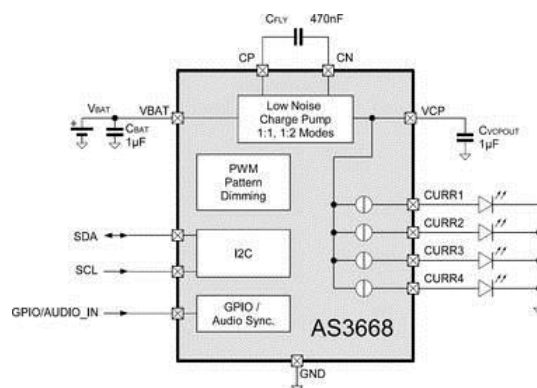
- Простое поколение сложных дифференцирующих световых эффектов
- Гладкая поверхность и точные цвета
- Умные звуковые управляемые световые эффекты

Факты о продуктах

Производительность

- [Токоприемник]	4
------------------	---

- [Зарядный насос]	150mA
--------------------	-------



Пользовательская память [kbit]

Технические характеристики

- [RGB]	√
- [Затемнение]	log & lin
- [Доб. PWM]	√
- [Доб. триггер]	√
- [Аудиовход]	√
- [Тест светодиодов]	√
Корпус	WL-CSP12 (1,25x1,68) -0,4

По вопросам продаж и поддержки обращайтесь:

Архангельск (8182)63-90-72	Калининград (4012)72-03-81	Новосибирск (383)227-86-73	Смоленск (4812)29-41-54
Астана +7(7172)727-132	Калуга (4842)92-23-67	Омск (3812)21-46-40	Сочи (862)225-72-31
Астрахань (8512)99-46-04	Кемерово (3842)65-04-62	Орел (4862)44-53-42	Ставрополь (8652)20-65-13
Барнаул (3852)73-04-60	Киров (8332)68-02-04	Оренбург (3532)37-68-04	Тверь (4822)63-31-35
Белгород (4722)40-23-64	Краснодар (861)203-40-90	Пенза (8412)22-31-16	Томск (3822)98-41-53
Брянск (4832)59-03-52	Красноярск (391)204-63-61	Пермь (342)205-81-47	Тула (4872)74-02-29
Владивосток (423)249-28-31	Курск (4712)77-13-04	Ростов-на-Дону (863)308-18-15	Тюмень (3452)66-21-18
Волгоград (844)278-03-48	Липецк (4742)52-20-81	Рязань (4912)46-61-64	Ульяновск (8422)24-23-59
Вологда (8172)26-41-59	Магнитогорск (3519)55-03-13	Самара (846)206-03-16	Уфа (347)229-48-12
Воронеж (473)204-51-73	Москва (495)268-04-70	Санкт-Петербург (812)309-46-40	Хабаровск (4212)92-98-04
Екатеринбург (343)384-55-89	Мурманск (8152)59-64-93	Саратов (845)249-38-78	Челябинск (351)202-03-61
Иваново (4932)77-34-06	Набережные Челны (8552)20-53-41	Севастополь (8692)22-31-93	Череповец (8202)49-02-64
Ижевск (3412)26-03-58	Нижний Новгород (831)429-08-12	Симферополь (3652)67-13-56	Ярославль (4852)69-52-93
Казань (843)206-01-48	Новокузнецк (3843)20-46-81	Сургут (3462)77-98-35	

эл. почта: ash@nt-rt.ru || сайт: <http://ams.nt-rt.ru>