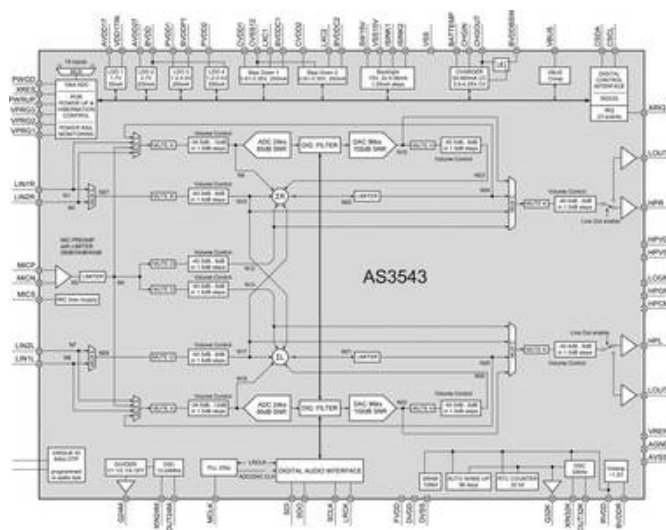


Аудио кодеки AMS

AS3510, AS3515, AS3517, AS3543



Технические характеристики

По вопросам продаж и поддержки обращайтесь:

Архангельск (8182)63-90-72	Калининград (4012)72-03-81	Новосибирск (383)227-86-73	Смоленск (4812)29-41-54
Астана +7(7172)727-132	Калуга (4842)92-23-67	Омск (3812)21-46-40	Сочи (862)225-72-31
Астрахань (8512)99-46-04	Кемерово (3842)65-04-62	Орел (4862)44-53-42	Ставрополь (8652)20-65-13
Барнаул (3852)73-04-60	Киров (8332)68-02-04	Оренбург (3532)37-68-04	Тверь (4822)63-31-35
Белгород (4722)40-23-64	Краснодар (861)203-40-90	Пенза (8412)22-31-16	Томск (3822)98-41-53
Брянск (4832)59-03-52	Красноярск (391)204-63-61	Пермь (342)205-81-47	Тула (4872)74-02-29
Владивосток (423)249-28-31	Курск (4712)77-13-04	Ростов-на-Дону (863)308-18-15	Тюмень (3452)66-21-18
Волгоград (844)278-03-48	Липецк (4742)52-20-81	Рязань (4912)46-61-64	Ульяновск (8422)24-23-59
Вологда (8172)26-41-59	Магнитогорск (3519)55-03-13	Самара (846)206-03-16	Уфа (347)229-48-12
Воронеж (473)204-51-73	Москва (495)268-04-70	Санкт-Петербург (812)309-46-40	Хабаровск (4212)92-98-04
Екатеринбург (343)384-55-89	Мурманск (8152)59-64-93	Саратов (845)249-38-78	Челябинск (351)202-03-61
Иваново (4932)77-34-06	Набережные Челны (8552)20-53-41	Севастополь (8692)22-31-93	Череповец (8202)49-02-64
Ижевск (3412)26-03-58	Нижний Новгород (831)429-08-12	Симферополь (3652)67-13-56	Ярославль (4852)69-52-93
Казань (843)206-01-48	Новокузнецк (3843)20-46-81	Сургут (3462)77-98-35	

эл. почта: ash@nt-rt.ru || сайт: <http://ams.nt-rt.ru>

AS3510 Аудио кодек

Аудио-интерфейс для мобильной музыки

Высокопроизводительный аналоговый аудио интерфейс с интегрированным двухканальным 18-битным ЦАПом, 14-битным АЦП, усилителем мощности 0,5 Вт и множеством источников напряжения.

Ключевая особенность

- Управление питанием чипов
- Микрофонный вход 14 бит, 8 кГц
- 18 бит стерео ЦАП с динамическим диапазоном > 95 дБ
- USB 1.1 PHY

Основные преимущества

- Уменьшает количество компонентов системы
- Возможность записи голоса
- Воспроизведение аудио высокого качества

Факты о продуктах

Управление энергопотреблением

DCDC повышение: 1x150mA @ 3.6V

DCDC понижение: -

LDO: 2x50mA, 1x200mA

Заряд: -

Текущий приемник: -

Основные характеристики аудио

Усилитель наушников: 1x

линейный выход: -

линейный вход: -

микрофон In: 1x

Audio Mix: есть

Аудио кодек SNR

ЦАП: 91 дБ

АЦП: 83 дБ

Усилитель динамиков

√

Основной интерфейс и управление

Ген. Назначение АЦП: -

I2C & I2S: да

SPDIF: -

RES & WDT: только RES

DRM включен (UID): -

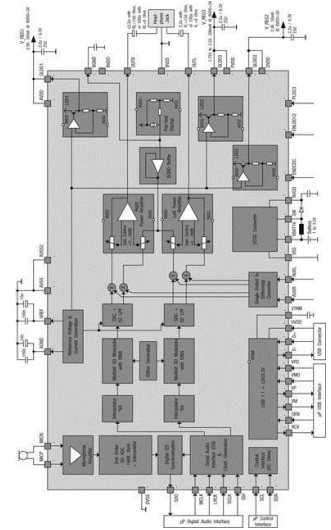
USB-зарядное устройство с контролем температуры

Загрузочный диск для последовательного запуска

RTC

Пакет

BGA-49 (7x7)



AS3515 Аудио кодек

Сtereo аудио кодек с системой управления питанием

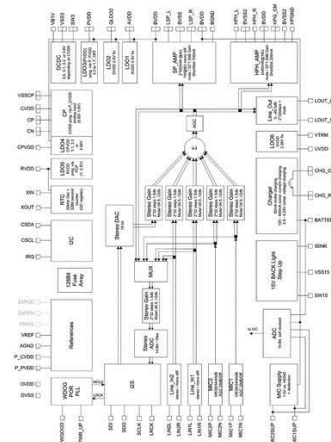
Высокопроизводительный аналоговый аудио интерфейс с интегрированным двухканальным 18-битным ЦАПом (94 дБ SNR, 48 кГц), 14-разрядным АЦП (82 дБ SNR, 16 кГц), возможностью подключения динамиков и наушников и множеством источников питания высокого напряжения.

Ключевая особенность

- Управление питанием чипов
- Встроенный драйвер для наушников и динамиков
- АЦП общего назначения

Основные преимущества

- Уменьшает количество компонентов системы
- Одночиповое решение
- Встроенный сенсорный интерфейс



Факты о продуктах

Управление энергопотреблением

DCDC повышение: 1x60mA @ 12B
DCDC понижение: -
LDO: 5x200mA, 1x2mA, 2x микрофон
Заряд: 1x для Core
Текущий приемник: 1x40 mA (прогр.)

Основные характеристики аудио

Усилитель наушников: 1x
Линейный выход: 1x
Линейный вход : 2x
Микрофон: 2x
Усилитель динамиков: 1Вт
Audio Mix: да

Аудио кодек SNR

ЦАП: 94 дБ
АЦП: 83 дБ

Усилитель динамиков

√

Основной интерфейс и управление

Ген. Назначение АЦП: 10 бит
I2C и I2S: есть
SPDIF: -
RES & WDT: есть
DRM включен (UID): 64-битный"

USB-зарядное устройство с контролем температуры

√

Загрузочный диск для последовательного запуска

25

RTC

√

Пакет

BGA-64 (7x7)

AS3517 Аудио кодек

Сtereo аудио кодек с усовершенствованной системой управления питанием

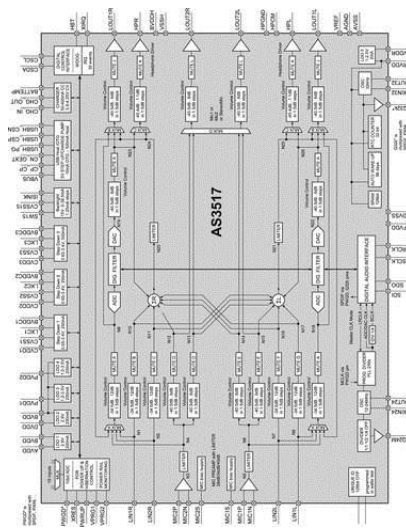
Высокопроизводительная аналоговая аудиосистема с интегрированным двухканальным 18-битным ЦАПом (94 дБ SNR, 8-48 кГц), 20-разрядным АЦП (90 дБ SNR, 8-48 кГц), возможностью подключения наушников и множеством источников питания высокого напряжения.

Ключевая особенность

- Высокопроизводительный кодек
- Управление питанием чипов с возможностью синхронизации часов и RTC
- Входы с несколькими источниками

Основные преимущества

- Воспроизведение и запись в качестве компакт-диска
- Уменьшает количество компонентов системы
- Встроенный аудио концентратор



Факты о продуктах

Управление энергопотреблением

DCDC повышение: 1x60мА @ 12В, 1x500 мА (USB)
DCDC понижение: 1x500 мА, 2x250 мА
LDO: 4x200мА, 1x2мА, 2x микрофон
Заряд: 1x10 мА (для USB OTG)
Текущий приемник: 1x40 мА (прог., журнал.)

Основные характеристики аудио

Усилитель наушников: 1x
Линейный выход: 2x
Линейный вход : 2x
Микрофон: 2x
Audio Mix: да

Аудио кодек SNR

ЦАП: 96 дБ
АЦП: 90 дБ

Усилитель динамиков

Основной интерфейс и управление

Ген. Назначение АЦП: 10 бит
I2C и I2S: есть
SPDIF: есть
RES & WDT: есть
DRM включен (UID): 64-битный"

USB-зарядное устройство с контролем температуры

√

Загрузочный диск для последовательного запуска

25

RTC

√

Пакет

BGA-81 (9x9)

AS3543 Аудио кодек

Высокопроизводительный стерео аудио кодек с системой управления питанием

Высокопроизводительная, малая мощность, фронтальный интерфейс аналогового аудиосигнала со встроенным двухканальным 18-битным ЦАПом (102 дБ SNR, 8-48 кГц), 20-битным АЦП (83 дБ SNR, 8-24 кГц), возможностью подключения наушников и множеством источников напряжения.

Ключевая особенность

- Потребляемая мощность 5 мВт
- Управление питанием чипов
- Высокопроизводительный кодек

Основные преимущества

- Увеличено время автономной работы
- Уменьшено количество компонентов системы
- Идеально подходит для записи и воспроизведения голоса

Факты о продуктах

Управление энергопотреблением

DCDC повышение: 1x60мА @ 12В
DCDC понижение: 2x250 мА с DVM
LDO: 3x200мА, 1x50мА
Заряд: -
Текущий приемник: 1x36 мА (прог., журнал.)

Основные характеристики аудио

Усилитель наушников: 1x
Линейный выход: 1x
Линейный вход : 1x
Микрофон: 1x
Audio Mix: да

Аудио кодек SNR

ЦАП: 100 дБ
АЦП: 85 дБ

Усилитель динамиков

Основной интерфейс и управление

Ген. Назначение АЦП: 10 бит
I2C и I2S: есть
SPDIF: -
RES & WDT: есть
DRM включен (UID): 64-битный"

USB-зарядное устройство с контролем температуры

√
+ Ограничение тока
+ Переключатель батареи

Загрузочный диск для последовательного запуска

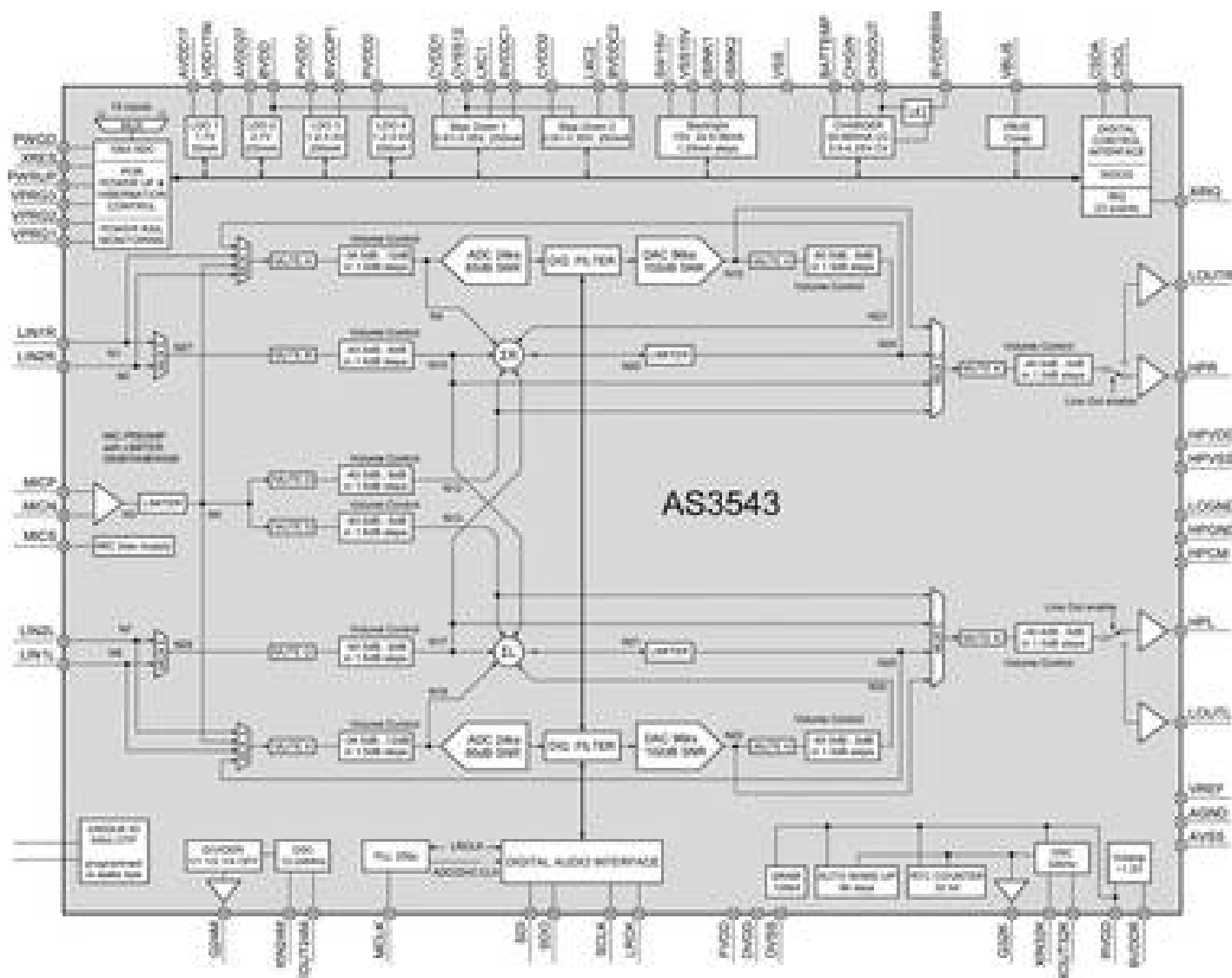
5 (25 комбинаций напряжения каждый)

RTC

√

Пакет

BGA-64 (6x6)



По вопросам продаж и поддержки обращайтесь:

- | | | | |
|------------------------------------|--|---------------------------------------|----------------------------------|
| Архангельск (8182)63-90-72 | Калининград (4012)72-03-81 | Новосибирск (383)227-86-73 | Смоленск (4812)29-41-54 |
| Астана +7(7172)727-132 | Калуга (4842)92-23-67 | Омск (3812)21-46-40 | Сочи (862)225-72-31 |
| Астрахань (8512)99-46-04 | Кемерово (3842)65-04-62 | Орел (4862)44-53-42 | Ставрополь (8652)20-65-13 |
| Барнаул (3852)73-04-60 | Киров (8332)68-02-04 | Оренбург (3532)37-68-04 | Тверь (4822)63-31-35 |
| Белгород (4722)40-23-64 | Краснодар (861)203-40-90 | Пенза (8412)22-31-16 | Томск (3822)98-41-53 |
| Брянск (4832)59-03-52 | Красноярск (391)204-63-61 | Пермь (342)205-81-47 | Тула (4872)74-02-29 |
| Владивосток (423)249-28-31 | Курск (4712)77-13-04 | Ростов-на-Дону (863)308-18-15 | Тюмень (3452)66-21-18 |
| Волгоград (844)278-03-48 | Липецк (4742)52-20-81 | Рязань (4912)46-61-64 | Ульяновск (8422)24-23-59 |
| Вологда (8172)26-41-59 | Магнитогорск (3519)55-03-13 | Самара (846)206-03-16 | Уфа (347)229-48-12 |
| Воронеж (473)204-51-73 | Москва (495)268-04-70 | Санкт-Петербург (812)309-46-40 | Хабаровск (4212)92-98-04 |
| Екатеринбург (343)384-55-89 | Мурманск (8152)59-64-93 | Саратов (845)249-38-78 | Челябинск (351)202-03-61 |
| Иваново (4932)77-34-06 | Набережные Челны (8552)20-53-41 | Севастополь (8692)22-31-93 | Череповец (8202)49-02-64 |
| Ижевск (3412)26-03-58 | Нижний Новгород (831)429-08-12 | Симферополь (3652)67-13-56 | Ярославль (4852)69-52-93 |
| Казань (843)206-01-48 | Новокузнецк (3843)20-46-81 | Сургут (3462)77-98-35 | |

эл. почта: ash@nt-rt.ru || сайт: <http://ams.nt-rt.ru>