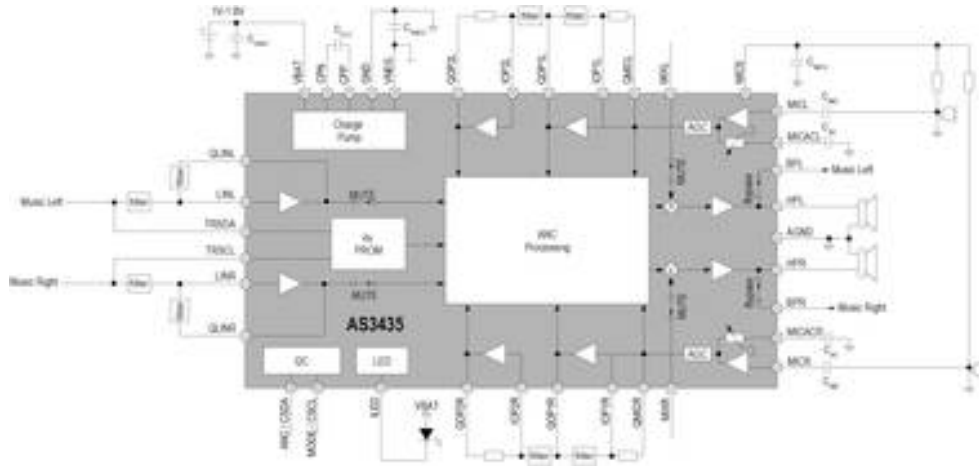


Поглотители шума AMS

AS3400, AS3410, AS3412, AS3415, AS3421, AS3422, AS3430, AS3435



Технические характеристики

По вопросам продаж и поддержки обращайтесь:

Архангельск (8182)63-90-72	Калининград (4012)72-03-81	Новосибирск (383)227-86-73	Смоленск (4812)29-41-54
Астана +7(7172)727-132	Калуга (4842)92-23-67	Омск (3812)21-46-40	Сочи (862)225-72-31
Астрахань (8512)99-46-04	Кемерово (3842)65-04-62	Орел (4862)44-53-42	Ставрополь (8652)20-65-13
Барнаул (3852)73-04-60	Киров (8332)68-02-04	Оренбург (3532)37-68-04	Тверь (4822)63-31-35
Белгород (4722)40-23-64	Краснодар (861)203-40-90	Пенза (8412)22-31-16	Томск (3822)98-41-53
Брянск (4832)59-03-52	Красноярск (391)204-63-61	Пермь (342)205-81-47	Тула (4872)74-02-29
Владивосток (423)249-28-31	Курск (4712)77-13-04	Ростов-на-Дону (863)308-18-15	Тюмень (3452)66-21-18
Волгоград (844)278-03-48	Липецк (4742)52-20-81	Рязань (4912)46-61-64	Ульяновск (8422)24-23-59
Вологда (8172)26-41-59	Магнитогорск (3519)55-03-13	Самара (846)206-03-16	Уфа (347)229-48-12
Воронеж (473)204-51-73	Москва (495)268-04-70	Санкт-Петербург (812)309-46-40	Хабаровск (4212)92-98-04
Екатеринбург (343)384-55-89	Мурманск (8152)59-64-93	Саратов (845)249-38-78	Челябинск (351)202-03-61
Иваново (4932)77-34-06	Набережные Челны (8552)20-53-41	Севастополь (8692)22-31-93	Череповец (8202)49-02-64
Ижевск (3412)26-03-58	Нижний Новгород (831)429-08-12	Симферополь (3652)67-13-56	Ярославль (4852)69-52-93
Казань (843)206-01-48	Новокузнецк (3843)20-46-81	Сургут (3462)77-98-35	

эл. почта: ash@nt-rt.ru || сайт: <http://ams.nt-rt.ru>

AS3410 Активный поглотитель шума

Усовершенствованное решение

Интегрированное решение для активного шумоподавления, предназначенное для поддержки сетей прямой связи для стерео проводной гарнитуры, применяемые в музыке, видео, мобильных телефонах.

Не рекомендуется для новых дизайнов!

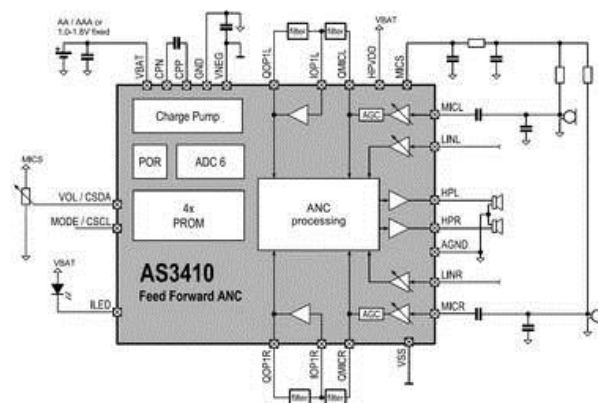
ams AG прекращает производство этого устройства. Окончательный заказ на покупку на всю жизнь должен быть размещен до 31 января 2018 года.

Ключевая особенность

- Снижение шума на > 25 дБ
- Высококачественная аудио система
- Полностью электронная калибровка
- Одиночная батарея (AA / AAA) или 1,0 В - 1,8 В

Основные преимущества

- Превосходная производительность
- Чистое, безупречное аудио
- Никакое ручное вмешательство во время производства
- Большой срок службы батареи



Факты о продуктах

Функция

Значение

Топология

Прямая связь

Тип выхода

Сtereo BTL

Максимальная выходная мощность (BTL, 1,8 В, 32 Ом) [мВт]

125

SNR, THD (SE, 34 мВт, 32 Ом) [дБ]

> 100, <0,1%

Производительность ANC [дБ]

> 20

Напряжение питания [В]

1,0 до 1,8

Комплект

QFN-24 (4x4)

AS3412 Активный поглотитель шума

Ультра-маленький динамик

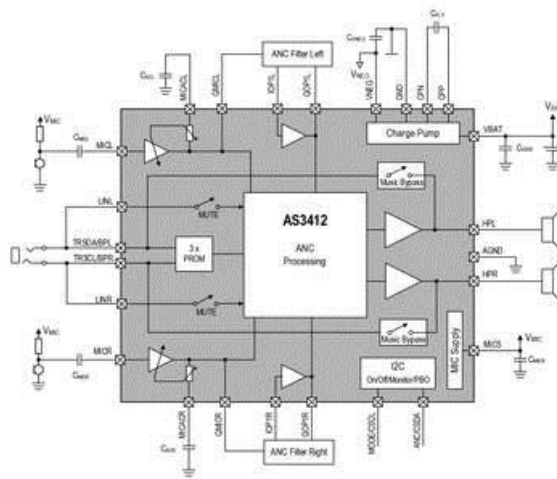
Интегрированное решение для активного шумоподавления улучшает качество прослушивания музыки, телефонных разговоров и т. д., значительно уменьшая фоновый окружающий шум. Первая ультра-маленькая ИС, специально созданная для реализации гарнитуры мобильных аксессуаров.

Ключевая особенность

- Снижение шума на 30 дБ
- Встроенные байпасные переключатели
- Выходная мощность до 34 мВт
- Полный цифровой контроль
- Поддержка топологии прямой связи
- Пакет WL-CSP 2.2x2.2mm; Шаг 0,4 мм

Основные преимущества

- Механический переключатель для пассивного воспроизведения
- Сниженный уровень шума
- Ультра маленький размер печатной платы



Факты о продуктах

Функция

Значение

Топология

Прямая связь

Тип выхода

Стерео BTL

Максимальная выходная мощность (BTL, 1,8 В, 32 Ом) [мВт]

90

SNR, THD (SE, 34 мВт, 32 Ом) [дБ]

> 112,5%

Производительность ANC [дБ]

> 30

Напряжение питания [В]

1,8 до 1,6

Пакет

2.2x2.2mm; Шаг 0,4 мм

AS3421 Активный поглотитель шума

Низкий уровень громкости

Интегрированное решение для защиты от помех, предназначенное для автоматической поддержки беспроводных Stereo гарнитур, предназначенных для музыки, видео или мобильных устройств.

Ключевая особенность

- > Снижение шума на 25 дБ
- Высококачественная аудио система
- Полностью электронная калибровка
- Дифференциальные линейные входы
- 1,0 В-1,8 В питания

Основные преимущества

- Превосходная производительность
- Чистое, безупречное аудио
- Никакое ручное вмешательство во время производства
- Бесшовное подключение к BT SoC
- Оптимизированная эффективность системы

Факты о продуктах

Функция	Значения
Топология	Прямая связь
Тип выхода	Сtereo SE
Максимальная выходная мощность (BTL, 1,8 В, 32 Ом) [мВт]	32 SE: 35
SNR, THD (SE, 34 мВт, 32 Ом) [дБ]	> 100, <0,1%
Производительность АНК [дБ]	> 25
Напряжение питания [В]	1,0 до 1,8
Пакет	QFN-24 (4x4)

Дополнительная информация

Эти устройства идеально подходят для беспроводных устройств, таких как стереогарнитура Bluetooth, а также стереофонические беспроводные гарнитуры.

AS3422 Активный поглотитель шума

Низкий уровень громкости

Интегрированное решение для устранения помех от активного шума, ориентированное на архитектуру обратной связи для стереонаушников, подходящих для использования в музыкальных, видео или мобильных устройствах.

Ключевая особенность

- > Снижение шума на 20 дБ
- Высококачественная аудио система
- Полностью электронная калибровка
- Дифференциальные линейные входы
- 1,0 В-1,8 В питания

Основные преимущества

- Превосходная производительность
- Чистое, безупречное аудио
- Никакое ручное вмешательство во время производства
- Бесшовное подключение к BT SoC
- Оптимизированная эффективность системы

Факты о продуктах

Функция	Значения
Топология	Обратная связь
Тип выхода	Сtereo SE
Максимальная выходная мощность (BTL, 1,8 В, 32 Ом) [мВт]	SE: 35

SNR, THD (SE, 34 мВт, 32 Ом) [дБ]	> 100, <0,1%
Производительность АНК [дБ]	> 20
Напряжение питания [В]	1,0 до 1,8
Пакет	QFN-32 (5x5)

Дополнительная информация

Эти устройства идеально подходят для беспроводных устройств, таких как стереогарнитура Bluetooth, а также стереофонические беспроводные гарнитуры.

AS3430 Активный поглотитель шума

Интегрированное решение для устранения помех от активного шума, ориентированное на архитектуру обратной связи для стереонаушников, подходящих для использования в музыкальных, видео или мобильных устройствах.

Не рекомендуется для новых дизайнов!

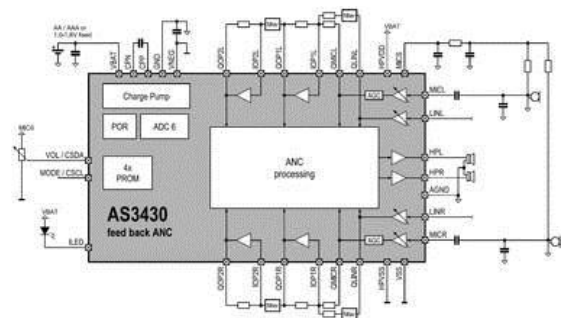
ams AG прекращает производство этого устройства. Окончательный заказ на покупку должен быть размещен до 31 января 2018 года.

Ключевая особенность

- > Снижение шума на 20 дБ
- Высококачественная аудио система
- Полностью электронная калибровка
- Одиночная батарейка (AA / AAA) или 1,0 В - 1,8 В

Основные преимущества

- Превосходная производительность
- Чистое, безупречное аудио
- Никакое ручное вмешательство во время производства
- Большой срок службы батареек



Факты о продуктах

Функция	Значения
Топология	Обратная связь
Тип выхода	Сtereo SE / Mono BTL
Максимальная выходная мощность (BTL, 1,8 В, 32 Ом) [мВт]	125
SNR, THD (SE, 34 мВт, 32 Ом) [дБ]	> 100, <0,1%
Производительность АНК [дБ]	> 20
Напряжение питания [В]	1,0 до 1,8
Пакет	QFN-32 (5x5)

AS3435 Активный поглотитель шума

Активное шумоподавление для стереогарнитуры

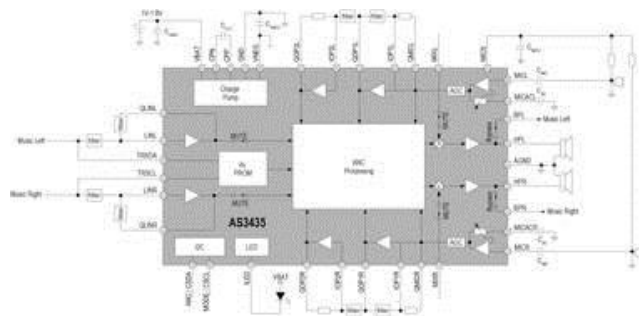
Интегрированное решение для устранения помех от активного шума с интегрированной байпасной функцией, ориентированное на архитектуру обратной связи и гибридную архитектуру для стереонаушников, подходящих для использования в музыкальных, видео или мобильных устройствах.

Ключевая особенность

- Функция обхода
- Уменьшение шума на > 20 дБ
- Высококачественная аудио система
- Полностью электронная калибровка
- Одиночная батарейка (AA / AAA) или 1,0 В - 1,8 В

Основные преимущества

- Слушайте звук даже без питания
- Превосходная производительность
- Чистое, безупречное аудио
- Никакое ручное вмешательство во время производства
- Большой срок службы батареи



Факты о продуктах

Функция

Значение

Топология

Обратная связь

Тип выхода

Сtereo / SE / Mono BTL с байпасом

Максимальная выходная мощность (BTL, 1,8 В, 32 Ом) [мВт]

125

SNR, THD (SE, 34 мВт, 32 Ом) [дБ]

> 106, <0,1%

Производительность АНК [дБ]

> 25

Напряжение питания [В]

1,0 до 1,8

Пакет

QFN-36 (5x5)

По вопросам продаж и поддержки обращайтесь:

Архангельск (8182)63-90-72

Калининград (4012)72-03-81

Новосибирск (383)227-86-73

Смоленск (4812)29-41-54

Астана +7(7172)727-132

Калуга (4842)92-23-67

Омск (3812)21-46-40

Сочи (862)225-72-31

Астрахань (8512)99-46-04

Кемерово (3842)65-04-62

Орел (4862)44-53-42

Ставрополь (8652)20-65-13

Барнаул (3852)73-04-60

Киров (8332)68-02-04

Оренбург (3532)37-68-04

Тверь (4822)63-31-35

Белгород (4722)40-23-64

Краснодар (861)203-40-90

Пенза (8412)22-31-16

Томск (3822)98-41-53

Брянск (4832)59-03-52

Красноярск (391)204-63-61

Пермь (342)205-81-47

Тула (4872)74-02-29

Владивосток (423)249-28-31

Курск (4712)77-13-04

Ростов-на-Дону (863)308-18-15

Тюмень (3452)66-21-18

Волгоград (844)278-03-48

Липецк (4742)52-20-81

Рязань (4912)46-61-64

Ульяновск (8422)24-23-59

Вологда (8172)26-41-59

Магнитогорск (3519)55-03-13

Самара (846)206-03-16

Уфа (347)229-48-12

Воронеж (473)204-51-73

Москва (495)268-04-70

Санкт-Петербург (812)309-46-40

Хабаровск (4212)92-98-04

Екатеринбург (343)384-55-89

Мурманск (8152)59-64-93

Саратов (845)249-38-78

Челябинск (351)202-03-61

Иваново (4932)77-34-06

Набережные Челны (8552)20-53-41

Севастополь (8692)22-31-93

Череповец (8202)49-02-64

Ижевск (3412)26-03-58

Нижний Новгород (831)429-08-12

Симферополь (3652)67-13-56

Ярославль (4852)69-52-93

Казань (843)206-01-48

Новокузнецк (3843)20-46-81

Сургут (3462)77-98-35

эл. почта: ash@nt-rt.ru || сайт: <http://ams.nt-rt.ru>