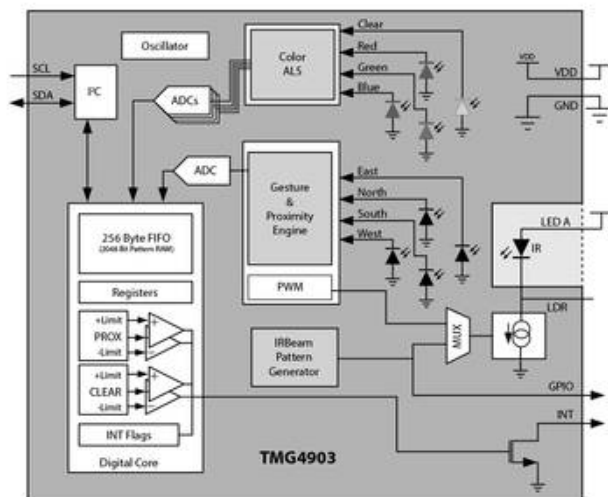


Датчики цвета, движения и приближения AMS

TMG39921, TMG39923, TMG39931, TMG39933, TMG4903



Технические характеристики

По вопросам продаж и поддержки обращайтесь:

Архангельск (8182)63-90-72	Калининград (4012)72-03-81	Новосибирск (383)227-86-73	Смоленск (4812)29-41-54
Астана +7(7172)727-132	Калуга (4842)92-23-67	Омск (3812)21-46-40	Сочи (862)225-72-31
Астрахань (8512)99-46-04	Кемерово (3842)65-04-62	Орел (4862)44-53-42	Ставрополь (8652)20-65-13
Барнаул (3852)73-04-60	Киров (8332)68-02-04	Оренбург (3532)37-68-04	Тверь (4822)63-31-35
Белгород (4722)40-23-64	Краснодар (861)203-40-90	Пенза (8412)22-31-16	Томск (3822)98-41-53
Брянск (4832)59-03-52	Красноярск (391)204-63-61	Пермь (342)205-81-47	Тула (4872)74-02-29
Владивосток (423)249-28-31	Курск (4712)77-13-04	Ростов-на-Дону (863)308-18-15	Тюмень (3452)66-21-18
Волгоград (844)278-03-48	Липецк (4742)52-20-81	Рязань (4912)46-61-64	Ульяновск (8422)24-23-59
Вологда (8172)26-41-59	Магнитогорск (3519)55-03-13	Самара (846)206-03-16	Уфа (347)229-48-12
Воронеж (473)204-51-73	Москва (495)268-04-70	Санкт-Петербург (812)309-46-40	Хабаровск (4212)92-98-04
Екатеринбург (343)384-55-89	Мурманск (8152)59-64-93	Саратов (845)249-38-78	Челябинск (351)202-03-61
Иваново (4932)77-34-06	Набережные Челны (8552)20-53-41	Севастополь (8692)22-31-93	Череповец (8202)49-02-64
Ижевск (3412)26-03-58	Нижний Новгород (831)429-08-12	Симферополь (3652)67-13-56	Ярославль (4852)69-52-93
Казань (843)206-01-48	Новокузнецк (3843)20-46-81	Сургут (3462)77-98-35	

эл. почта: ash@nt-rt.ru || сайт: <http://ams.nt-rt.ru>

TMG39921 Оптический датчик

Модуль датчика цвета, движения, приближения, ALS с эмуляцией штрих-кода tobeam™ в интерфейсе Vdd I²C

Семейство устройств TMG3992 отличается улучшенным распознаванием жестов, обнаружением близости, цифровым освещением (ALS), цветовосприятием (RGBC) и формированием / передачей оптических изображений для трансляции. Небольшой модульный пакет, 2,0 мм × 3,95 мм × 1,36 мм, включает в себя ИК-светодиод и заводской калиброванный светодиодный драйвер.

Ключевая особенность

- Обнаружение движения, приближения, цвета, света
- Блокирующие фильтры: УФ и ИК
- Отбрасывание окружающего света
- Поддержка оборудования IRBeam

Основные преимущества

- Интегрированное решение для одного оптического устройства
- Комплексное распознавание и обнаружение ИК-жестов
- Обнаружение близости
- Цифровое световосприятие
- Создание и передача шаблонов штрих-кода для трансляции

Факты о продуктах

Напряжение питания [В] 2,4 - 3,8

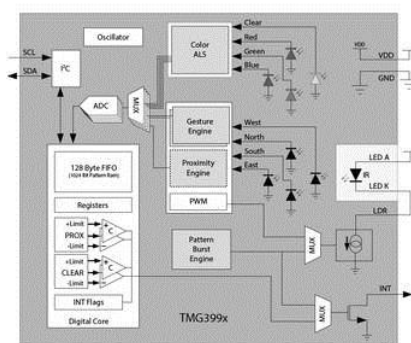
Интерфейс Шина I²C

Программируемый Да

Максимальный люкс 60k

Диапазон температур [°C] От -30 до 85

Корпус 8-контактный оптический модуль



TMG39923 Оптический датчик

Модуль датчика цвета, движения, приближения, ALS с эмуляцией штрих-кода tobeam™ в интерфейсе I²C 1,8В

Семейство устройств TMG3992 отличается улучшенным распознаванием жестов, обнаружением близости, цифровым освещением (ALS), цветовосприятием (RGBC) и формированием / передачей оптических изображений для трансляции. Небольшой модульный пакет, 2,0 мм × 3,95 мм × 1,36 мм, включает в себя ИК-светодиод и заводской калиброванный светодиодный драйвер.

Ключевая особенность

- Обнаружение движения, приближения, цвета, света
- Блокирующие фильтры: УФ и ИК
- Отбрасывание окружающего света
- Поддержка оборудования IRBeam

Основные преимущества

- Интегрированное оптическое решение с одним устройством
- Чувствительность окружающего света
- Сложное распознавание жестов
- Обнаружение близости
- Создание и передача шаблонов штрих-кодов

Факты о продуктах

Напряжение питания [В]	2,4 - 3,8
Интерфейс	Шина I ² C
Программируемый	Да
Максимальный люкс	60k
Диапазон температур [° C]	От -30 до 85
Корпус	8-контактный оптический модуль

TMG39931 Оптический датчик

Модуль датчика цвета, движения, приближения, ALS с эмуляцией штрих-кода tobeam™ в интерфейсе Vdd I²C

Семейство устройств TMG3993 обладает расширенным распознаванием жестов, обнаружением близости, цифровым освещением (ALS), цветовосприятием (RGBC) и формированием / передачей оптических изображений для трансляции. Небольшой модульный пакет, 2,36 мм × 3,95 мм × 1,36 мм, включает в себя ИК-светодиод и заводской калиброванный светодиодный драйвер.

Ключевая особенность

- Обнаружение движения, приближения, цвета, света
- Блокирующие фильтры: УФ и ИК
- Отключение окружающего света
- Поддержка оборудования IRBeam

Основные преимущества

- Интегрированное оптическое решение с одним устройством
- Чувствительность окружающего света
- Сложное распознавание жестов
- Обнаружение близости
- Создание и передача шаблонов штрих-кодов

Факты о продуктах

Напряжение питания [В]	2,4 - 3,8
------------------------	-----------

Интерфейс	Шина I ² C
Программируемый	Да
Максимальный люкс	60k
Диапазон температур [° C]	От -30 до 85
Корпус	8-контактный оптический модуль

TMG39933 Оптический датчик

Модуль датчика цвета, движения, приближения, ALS с эмуляцией штрих-кода tobeam™ в интерфейсе I²C 1,8V

Семейство устройств TMG3993 обладает расширенным распознаванием жестов, обнаружением близости, цифровым освещением (ALS), цветовосприятием (RGBC) и формированием / передачей оптических изображений для трансляции. Небольшой модульный пакет, 2,36 мм × 3,95 мм × 1,36 мм, включает в себя ИК-светодиод и заводской калиброванный светодиодный драйвер.

Ключевая особенность

- Обнаружение движения, приближения, цвета, света
- Блокирующие фильтры: УФ и ИК
- Отбрасывание окружающего света
- Поддержка оборудования IRBeam

Основные преимущества

- Интегрированное оптическое решение с одним устройством
- Чувствительность окружающего света
- Сложное распознавание жестов
- Обнаружение близости
- Создание и передача шаблонов штрих-кодов

Факты о продуктах

Напряжение питания [В]	2,4 - 3,8
Интерфейс	Шина I ² C
Программируемый	Да
Максимальный люкс	60k
Диапазон температур [° C]	От -30 до 85
Корпус	8-контактный оптический модуль

TMG4903 Оптический датчик

Модуль датчика цвета, 3D движения, приближения, ALS с tobeam™ и универсальным пультом дистанционного управления

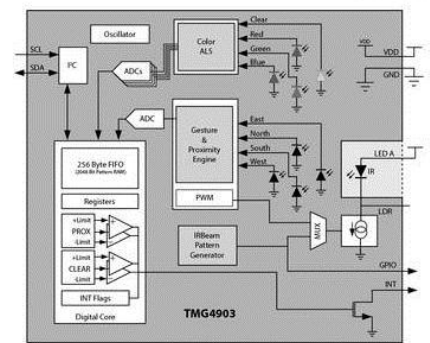
Семейство устройств TMG4903 оснащено небольшим модульным корпусом размером 2,0 мм x 5,0 мм x 1,0 мм и включает ИК-светодиод и заводской калиброванный светодиодный драйвер вместе с отдельным интерфейсом GPIO для поддержки универсального пульта дистанционного управления. Устройство демонстрирует расширенное обнаружение 3D-жестов, распознавание приближения, цифровое освещение (ALS), цветовой тон (RGBC), создание / передачу оптических изображений tobeam™ для трансляции.

Ключевая особенность

- Четыре одновременно рабочих двигателя с автоматическим импульсным управлением
- Генератор оптических изображений Mobeam™
- Выделенный GPIO для поддержки внешних полевых транзисторов и ИК-светодиодов
- +/- 10% точность ALS Lux

Основные преимущества

- Обеспечивает независимую работу ключевых функций для максимальной гибкости программного обеспечения
- Облегчает усиление 3D-жестов
- Печатная эмуляция штрих-кодов для улучшения качества мобильных купонов
- Позволяет использовать универсальные возможности дистанционного управления
- Генерирует цветное восприятие с высокой точностью



Факты о продуктах

Напряжение питания [В]	1,7-2,0
Интерфейс	1.8V I ² C
Программируемый	Да
Максимальный люкс	100k
Диапазон температур [° C]	От -30 до 85
Корпус	8-контактный модуль

По вопросам продаж и поддержки обращайтесь:

Архангельск (8182)63-90-72	Калининград (4012)72-03-81	Новосибирск (383)227-86-73	Смоленск (4812)29-41-54
Астана +7(7172)727-132	Калуга (4842)92-23-67	Омск (3812)21-46-40	Сочи (862)225-72-31
Астрахань (8512)99-46-04	Кемерово (3842)65-04-62	Орел (4862)44-53-42	Ставрополь (8652)20-65-13
Барнаул (3852)73-04-60	Киров (8332)68-02-04	Оренбург (3532)37-68-04	Тверь (4822)63-31-35
Белгород (4722)40-23-64	Краснодар (861)203-40-90	Пенза (8412)22-31-16	Томск (3822)98-41-53
Брянск (4832)59-03-52	Красноярск (391)204-63-61	Пермь (342)205-81-47	Тула (4872)74-02-29
Владивосток (423)249-28-31	Курск (4712)77-13-04	Ростов-на-Дону (863)308-18-15	Тюмень (3452)66-21-18
Волгоград (844)278-03-48	Липецк (4742)52-20-81	Рязань (4912)46-61-64	Ульяновск (8422)24-23-59
Вологда (8172)26-41-59	Магнитогорск (3519)55-03-13	Самара (846)206-03-16	Уфа (347)229-48-12
Воронеж (473)204-51-73	Москва (495)268-04-70	Санкт-Петербург (812)309-46-40	Хабаровск (4212)92-98-04
Екатеринбург (343)384-55-89	Мурманск (8152)59-64-93	Саратов (845)249-38-78	Челябинск (351)202-03-61
Иваново (4932)77-34-06	Набережные Челны (8552)20-53-41	Севастополь (8692)22-31-93	Череповец (8202)49-02-64
Ижевск (3412)26-03-58	Нижний Новгород (831)429-08-12	Симферополь (3652)67-13-56	Ярославль (4852)69-52-93
Казань (843)206-01-48	Новокузнецк (3843)20-46-81	Сургут (3462)77-98-35	