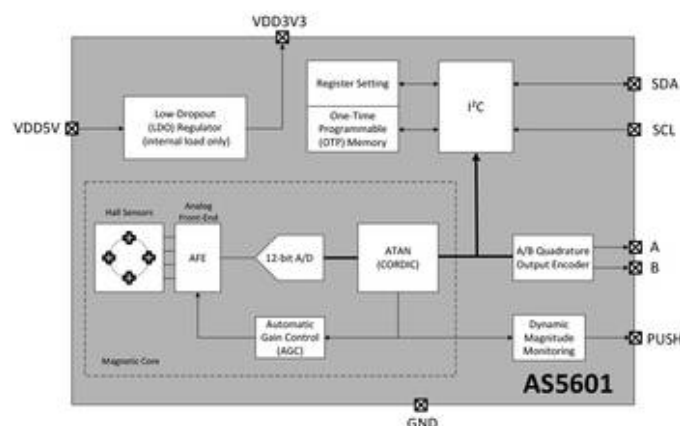


Магнитные датчики положения AMS AS5050A, AS5055A, AS5600, AS5601



Технические характеристики

По вопросам продаж и поддержки обращайтесь:

Архангельск (8182)63-90-72	Калининград (4012)72-03-81	Новосибирск (383)227-86-73	Смоленск (4812)29-41-54
Астана +7(7172)727-132	Калуга (4842)92-23-67	Омск (3812)21-46-40	Сочи (862)225-72-31
Астрахань (8512)99-46-04	Кемерово (3842)65-04-62	Орел (4862)44-53-42	Ставрополь (8652)20-65-13
Барнаул (3852)73-04-60	Киров (8332)68-02-04	Оренбург (3532)37-68-04	Тверь (4822)63-31-35
Белгород (4722)40-23-64	Краснодар (861)203-40-90	Пенза (8412)22-31-16	Томск (3822)98-41-53
Брянск (4832)59-03-52	Красноярск (391)204-63-61	Пермь (342)205-81-47	Тула (4872)74-02-29
Владивосток (423)249-28-31	Курск (4712)77-13-04	Ростов-на-Дону (863)308-18-15	Тюмень (3452)66-21-18
Волгоград (844)278-03-48	Липецк (4742)52-20-81	Рязань (4912)46-61-64	Ульяновск (8422)24-23-59
Вологда (8172)26-41-59	Магнитогорск (3519)55-03-13	Самара (846)206-03-16	Уфа (347)229-48-12
Воронеж (473)204-51-73	Москва (495)268-04-70	Санкт-Петербург (812)309-46-40	Хабаровск (4212)92-98-04
Екатеринбург (343)384-55-89	Мурманск (8152)59-64-93	Саратов (845)249-38-78	Челябинск (351)202-03-61
Иваново (4932)77-34-06	Набережные Челны (8552)20-53-41	Севастополь (8692)22-31-93	Череповец (8202)49-02-64
Ижевск (3412)26-03-58	Нижний Новгород (831)429-08-12	Симферополь (3652)67-13-56	Ярославль (4852)69-52-93
Казань (843)206-01-48	Новокузнецк (3843)20-46-81	Сургут (3462)77-98-35	

эл. почта: ash@nt-rt.ru || сайт: <http://ams.nt-rt.ru>

AS5050A Поворотный датчик

10-разрядный магнитный датчик положения с цифровым углом (интерфейс)

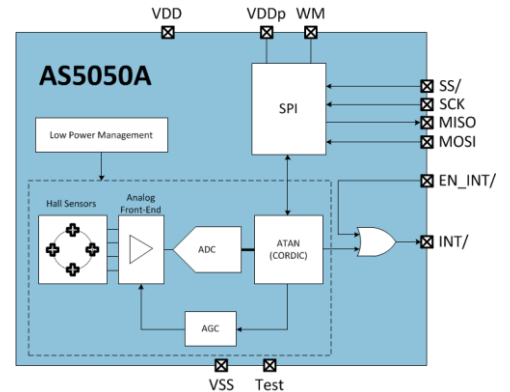
AS5050A - это новая версия AS5050. Это 10-разрядный поворотный датчик положения для абсолютного углового измерения при полном повороте на 360 ° на основе бесконтактной технологии магнитного датчика. Это устройство идеально подходит для применения на оси, где простой 2-полюсный магнит вращается над или под IC датчика. Абсолютное магнитное угловое положение измеряется с разрешением 10 бит = 1024 положения за оборот и предоставляется как цифровое значение на последовательном интерфейсе (SPI).

Ключевая особенность

- Бесконтактное измерение абсолютного угла
- Очень низкое потребление в режиме ожидания
- Очень маленькая упаковка
- Устойчивость к внешним магнитным полям

Основные преимущества

- Высокая надежность и долговечность в суровых условиях
- Датчик для устройств с батарейным питанием
- Более низкая стоимость материала (не требуется магнитное экранирование)
 - Факты о продуктах



Разрешение	10-битный
Интерфейсы	SPI
Выход	Цифровой угол (интерфейс)
Максимальная скорость [об / мин]	
Защита от перенапряжения []	
Резервный	
Напряжение питания [В]	3,3
Диапазон температур [° C]	От -40 до +85
Корпус	QFN-16

AS5055A Поворотный датчик

12-разрядный магнитный датчик положения с цифровым углом (интерфейс)

AS5055A - это новая версия AS5055. Это 12-разрядный поворотный датчик положения для абсолютного углового измерения при полном повороте на 360 ° на основе бесконтактной технологии магнитного датчика. Это устройство идеально подходит для применения на оси, где простой 2-полюсный магнит вращается над или под IC датчика. Абсолютное магнитное угловое положение

измеряется с разрешением 12 бит = 4096 положения за оборот и предоставляется как цифровое значение на последовательном интерфейсе (SPI).

Ключевая особенность

- Бесконтактное измерение абсолютного угла
- Очень низкое потребление в режиме ожидания
- Очень маленькая упаковка
- Устойчивость к внешним магнитным полям

Основные преимущества

- Высокая надежность и долговечность в суровых условиях
- Датчик для устройств с батарейным питанием
- Более низкая стоимость материала (не требуется магнитное экранирование)
 - Факты о продуктах

Разрешение	12-битный
Интерфейсы	SPI
Вывод	Цифровой угол (интерфейс)
Максимальная скорость [об / мин]	
Защита от перенапряжения []	
Резервный	
Напряжение питания [В]	3,3
Диапазон температур [° C]	От -40 до +85
Корпус	QFN-16

AS5600 Поворотный датчик

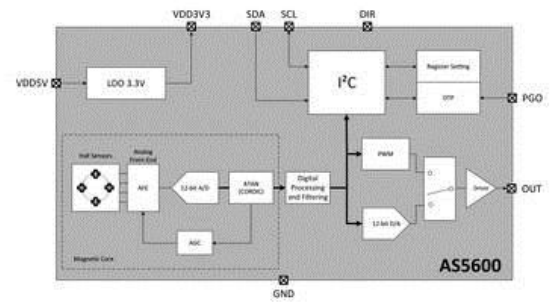
12-разрядный магнитный датчик положения на оси с аналоговым или ШИМ выходом

AS5600 - это простой в программировании магнитный поворотный датчик положения с 12-разрядным аналоговым или ШИМ выходом. Эта бесконтактная система измеряет абсолютный угол диаметрально намагниченного магнита на оси. Этот AS5600 предназначен для бесконтактных потенциометров, а его надежная конструкция исключает влияние любых однородных внешних магнитных полей. Промышленный стандарт I²C-интерфейса поддерживает простое программирование пользователем энергонезависимых параметров без необходимости использования специального программиста. Также реализовано легкое программирование начального и конечного положения в так называемом «трехпроводном режиме» без программирования или цифрового интерфейса. Диапазон значений по умолчанию - от 0 до 360 градусов. AS5600 можно применять в меньшем диапазоне, программируя нулевой угол (начальное положение) и максимальный угол (положение остановки).

Ключевая особенность

- Бесконтактный угол
- Простые пользовательские программируемые позиции запуска и останова по интерфейсу I²C
- Максимальный угол, программируемый от 18 ° до 360 °

- Разрешение 12-разрядного ЦАП
- Аналоговый выход, пропорциональный цифровому выходу VDD или PWM
- Автоматический вход в маломощный режим



Основные преимущества

- Высокая надежность и долговечность
- Простое программирование
- Большая гибкость
- Выходной сигнал высокого разрешения
- Выбираемый выход
- Низкое энергопотребление

Факты о продуктах

Разрешение	12-битный
Интерфейсы	I ² C
Вывод	Аналоговый выход / PWM / I ² C
Максимальная скорость [об / мин]	
Защита от перенапряжения []	Нет
Резервный	Нет
Напряжение питания [В]	3-3,6 и 4,5-5,5
Диапазон температур [° C]	От -40 до +125
Корпус	SOIC-8

AS5601 Поворотный датчик

12-разрядный магнитный датчик положения на оси с квадратным инкрементным и кнопочным выходом

AS5601 - это простой в программировании датчик магнитного поворота с инкрементным квадратурным (A / B) и 12-битным цифровым выходом. Эта бесконтактная система измеряет абсолютный угол диаметрально намагниченного магнита на оси. Кроме того, выход PUSH показывает быструю смену воздушной заслонки между AS5601 и магнитом, которые могут использоваться для реализации бесконтактной кнопочной функции, в которой можно нажимать ручку для перемещения магнита по направлению к AS5601. Он предназначен для бесконтактных магнитных датчиков положения, а его надежная конструкция исключает влияние любых однородных внешних магнитных полей. Промышленный стандарт I²C-интерфейса поддерживает простое программирование пользователем энергонезависимых параметров без необходимости использования специального программиста. AS5601 также оснащен функцией интеллектуального режима низкого энергопотребления для автоматического снижения энергопотребления. Устройство доступно в небольшом, компактном 8-контактном корпусе SOIC.

Ключевая особенность

- Измерение бесконтактного угла нечувствительно к пыли и грязи
- Простая программируемая пользователем нулевая позиция и конфигурация устройства
- Инкрементальный квадратурный выход, настраиваемый от 8 до 2048 импульсов
- Вывод кнопки при обнаружении внезапных изменений аэрографа
- 12-разрядный цифровой абсолютный угловой выход высокого разрешения по интерфейсу I²C
- Автоматический вход в маломощный режим
- Автоматическое обнаружение магнитов

Основные преимущества

- Высокая надежность и долговечность
- Простое программирование
- Гибкий выбор количества импульсов А / В
- Бесконтактные кнопки
- Выходной сигнал высокого разрешения
- Низкое энергопотребление

Факты о продуктах

Разрешение	12-битный
Интерфейсы	I ² C
Вывод	AB / I ² C / PUSH
Максимальная скорость [об / мин]	
Защита от перенапряжения []	Нет
Резервный	Нет
Напряжение питания [В]	3-3,6 и 4,5-5,5
Диапазон температур [° C]	От -40 до +125
Корпус	SOIC-8

По вопросам продаж и поддержки обращайтесь:

Архангельск (8182)63-90-72	Калининград (4012)72-03-81	Новосибирск (383)227-86-73	Смоленск (4812)29-41-54
Астана +7(7172)727-132	Калуга (4842)92-23-67	Омск (3812)21-46-40	Сочи (862)225-72-31
Астрахань (8512)99-46-04	Кемерово (3842)65-04-62	Орел (4862)44-53-42	Ставрополь (8652)20-65-13
Барнаул (3852)73-04-60	Киров (8332)68-02-04	Оренбург (3532)37-68-04	Тверь (4822)63-31-35
Белгород (4722)40-23-64	Краснодар (861)203-40-90	Пенза (8412)22-31-16	Томск (3822)98-41-53
Брянск (4832)59-03-52	Красноярск (391)204-63-61	Пермь (342)205-81-47	Тула (4872)74-02-29
Владивосток (423)249-28-31	Курск (4712)77-13-04	Ростов-на-Дону (863)308-18-15	Тюмень (3452)66-21-18
Волгоград (844)278-03-48	Липецк (4742)52-20-81	Рязань (4912)46-61-64	Ульяновск (8422)24-23-59
Вологда (8172)26-41-59	Магнитогорск (3519)55-03-13	Самара (846)206-03-16	Уфа (347)229-48-12
Воронеж (473)204-51-73	Москва (495)268-04-70	Санкт-Петербург (812)309-46-40	Хабаровск (4212)92-98-04
Екатеринбург (343)384-55-89	Мурманск (8152)59-64-93	Саратов (845)249-38-78	Челябинск (351)202-03-61
Иваново (4932)77-34-06	Набережные Челны (8552)20-53-41	Севастополь (8692)22-31-93	Череповец (8202)49-02-64
Ижевск (3412)26-03-58	Нижний Новгород (831)429-08-12	Симферополь (3652)67-13-56	Ярославль (4852)69-52-93
Казань (843)206-01-48	Новокузнецк (3843)20-46-81	Сургут (3462)77-98-35	