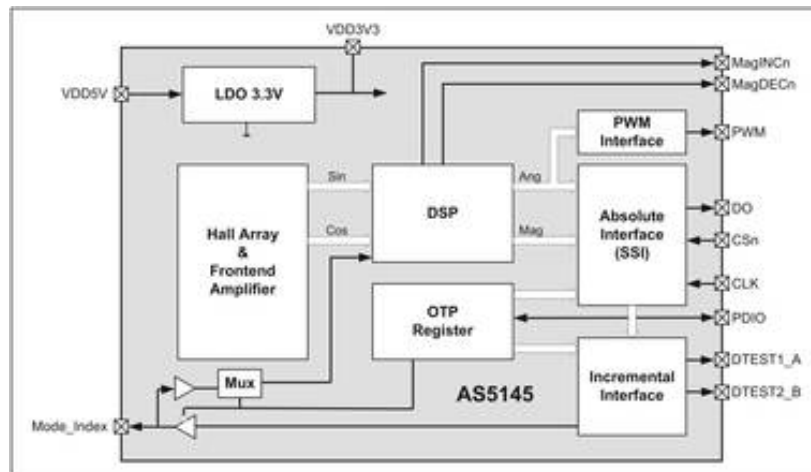


Поворотные датчики положения AMS AS5045, AS5045B, AS5145A, AS5145B, AS5145H, AS5161, AS5162, AS5163 12-битные



Технические характеристики

По вопросам продаж и поддержки обращайтесь:

Архангельск (8182)63-90-72	Калининград (4012)72-03-81	Новосибирск (383)227-86-73	Смоленск (4812)29-41-54
Астана +7(7172)727-132	Калуга (4842)92-23-67	Омск (3812)21-46-40	Сочи (862)225-72-31
Астрахань (8512)99-46-04	Кемерово (3842)65-04-62	Орел (4862)44-53-42	Ставрополь (8652)20-65-13
Барнаул (3852)73-04-60	Киров (8332)68-02-04	Оренбург (3532)37-68-04	Тверь (4822)63-31-35
Белгород (4722)40-23-64	Краснодар (861)203-40-90	Пенза (8412)22-31-16	Томск (3822)98-41-53
Брянск (4832)59-03-52	Красноярск (391)204-63-61	Пермь (342)205-81-47	Тула (4872)74-02-29
Владивосток (423)249-28-31	Курск (4712)77-13-04	Ростов-на-Дону (863)308-18-15	Тюмень (3452)66-21-18
Волгоград (844)278-03-48	Липецк (4742)52-20-81	Рязань (4912)46-61-64	Ульяновск (8422)24-23-59
Вологда (8172)26-41-59	Магнитогорск (3519)55-03-13	Самара (846)206-03-16	Уфа (347)229-48-12
Воронеж (473)204-51-73	Москва (495)268-04-70	Санкт-Петербург (812)309-46-40	Хабаровск (4212)92-98-04
Екатеринбург (343)384-55-89	Мурманск (8152)59-64-93	Саратов (845)249-38-78	Челябинск (351)202-03-61
Иваново (4932)77-34-06	Набережные Челны (8552)20-53-41	Севастополь (8692)22-31-93	Череповец (8202)49-02-64
Ижевск (3412)26-03-58	Нижний Новгород (831)429-08-12	Симферополь (3652)67-13-56	Ярославль (4852)69-52-93
Казань (843)206-01-48	Новокузнецк (3843)20-46-81	Сургут (3462)77-98-35	

эл. почта: ash@nt-rt.ru || сайт: <http://ams.nt-rt.ru>

AS5045 Поворотный датчик

12-разрядный поворотный датчик положения с цифровым углом (интерфейс) и выходом PWM

AS5045 – это бесконтактный **датчик** углового положения (магнитный энкодер) для точного измерения углового перемещения при повороте на 360°. Это «система на кристалле», включающая в себя элементы, работающие на основе эффекта **Холла**, аналоговый вход и модуль обработки цифровых сигналов.

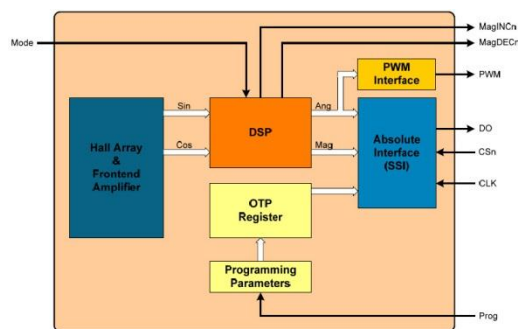
Для измерения углового перемещения требуется только двухполюсный магнит, вращающийся над центром **датчика**. Он может быть размещен как над, так и под микросхемой.

Точное измерение углового перемещения обеспечивается мгновенной фиксацией положения магнита с точностью до 0.0875°, что равняется 4096 положениям на один оборот. Числовые значения передаются в виде периодического цифрового потока данных или сигнала широтно-импульсной модуляции.

Ширина модуляции сигнала настраивается на 1 мкс на шаг, или 2 мкс на шаг (частота 244Гц или 122Гц). Внешний регулятор напряжения позволяет **AS5045** работать в диапазоне от 3.3 до 5 В.

ПРЕИМУЩЕСТВА

- Полная «система на кристалле»
- Гибкое системное решение сочетает в себе выход с последовательной передачей данных и широтно-импульсной модуляцией;
- **AS5045** идеально подходит для применения в суровых условиях, благодаря работе, основанной на принципе действия магнитного поля;
- Высокая надежность вследствие бесконтактного взаимодействия микросхемы и магнита;
- Высокая надежность, регулировка зазора, температуры и напряжения магнитного поля.



ОСНОВНЫЕ ОСОБЕННОСТИ:

- Бесконтактное измерение угловых перемещений с высокой точностью при повороте 360°;
- Два 12-битных выхода:
 - Последовательный интерфейс;
 - Выход с широтно-импульсной модуляцией;
- Настраиваемое «нулевое» положение;
- Режим детектирования ошибок для определения положения магнита и потерь питания;
- Определение движения магнита по оси Z ;
- Последовательное считывание подключенных к **AS5045** внешних элементов;
- Оптимальное соотношение скорость/помехи;
- Широкий диапазон рабочих температур: -40°C – +125°C;
- Компактный корпус SSOP 16 (5.3мм ? 6.2мм).

ПРИМЕНЕНИЕ

Промышленное применение:

- Бесконтактное определение положения
- Робототехника
- Замена потенциометрам
- Поворотные переключатели передней панели

Автомобилестроение:

- Определение положение рулевого колеса
- **Датчик** дроссельной заслонки
- Энкодер автоматической коробки передач
- Контроль положения передних фар
- Положение сидений

AS5045B Поворотный датчик

12-разрядный поворотный датчик положения с цифровым углом (интерфейс) и выходом PWM и ABI

AS5045B представляет собой 12-битный датчик поворота для абсолютного углового измерения с дополнительным выходом с полным поворотом на 360 ° на основе бесконтактной технологии магнитного датчика. Это устройство идеально подходит для применения на оси, где простой двухполюсный магнит вращается над или под IC датчика, а нулевое положение может быть запрограммировано в устройстве. Абсолютное магнитное угловое положение измеряется с разрешением 12 бит = 4096 позиций на оборот и предоставляется как цифровое значение на последовательном интерфейсе (SSI) и на выходном сигнале PWM.

Ключевая особенность

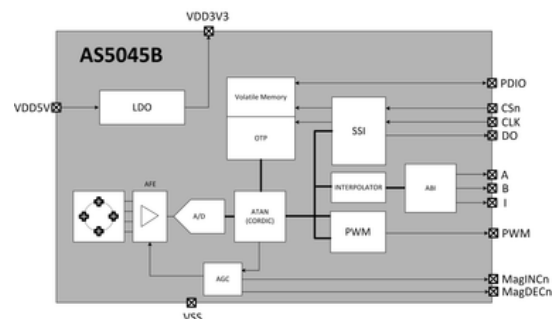
- Бесконтактное измерение абсолютного угла и измерение движения
- Программируемое нулевое положение
- Несколько интерфейсов (SSI, ABI, PWM)
- Устойчивость к внешним магнитным полям

Основные преимущества

- Высокая надежность и долговечность в суровых условиях
- Большая гибкость при сборке
- Одно устройство для разных приложений
- Более низкая стоимость материала (не требуется магнитное экранирование)

Факты о продуктах

Разрешение	12-битный
Интерфейсы	SSI
Вывод	Цифровой угол (интерфейс) / PWM / ABI
Максимальная скорость [об / мин]	
Защита от перенапряжения []	
Резервный	
Напряжение питания [В]	3.3 или 5.0
Диапазон температур [° C]	От -40 до +125
Корпус	SSOP-16



AS5145A Датчик положения

12-разрядный поворотный датчик положения с цифровым углом (интерфейс), выходом PWM и ABI

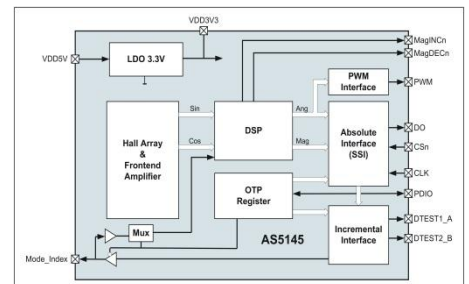
AS5145A - бесконтактный магнитный поворотный датчик положения для точного измерения углов при полном повороте на 360 ° и в расширенном диапазоне температур окружающей среды от -40 ° C до 150 ° C. Измерение абсолютного угла обеспечивает мгновенную индикацию углового положения магнита с разрешением $0,0879^\circ = 4096$ позиций за оборот через последовательный бит-поток и в качестве сигнала ШИМ. Инкрементный выход (= ABI-интерфейс) предварительно запрограммирован для 10 бит = 1024 позиций.

Ключевая особенность

- Бесконтактное измерение абсолютного угла и измерение движения
- Пользовательская нулевая позиция
- Несколько интерфейсов (SSI, ABI, PWM)
- Устойчивость к внешним магнитным полям

Факты о продуктах

Разрешение	12-битный
Интерфейсы	SSI
Вывод	Цифровой угол (интерфейс) / ABI / PWM
Максимальная скорость [об / мин]	
Защита от перенапряжения []	
Резервный	
Напряжение питания [В]	3.3 или 5.0
Диапазон температур [° C]	От -40 до +150
Корпус	SSOP-16



AS5145B Датчик положения

12-разрядный поворотный датчик положения с цифровым углом (интерфейс), выходом PWM и ABI

AS5145B - бесконтактный магнитный поворотный датчик положения для точного измерения углов при полном повороте на 360 ° и в расширенном диапазоне температур окружающей среды от -40 ° C до 150 ° C. Измерение абсолютного угла обеспечивает мгновенную индикацию углового положения магнита с разрешением $0,0879^\circ = 4096$ позиций за оборот через последовательный бит-поток и в

качестве сигнала ШИМ. Инкрементный выход (= ABI-интерфейс) предварительно запрограммирован для 12 бит = 4096 позиций.

Ключевая особенность

- Бесконтактное измерение абсолютного угла и измерение движения
- Пользовательская нулевая позиция
- Несколько интерфейсов (SSI, ABI, PWM)
- Устойчивость к внешним магнитным полям

Факты о продуктах

Разрешение 12-битный

Интерфейсы SSI

Выход Цифровой угол (интерфейс) / ABI / PWM

Максимальная скорость [об / мин]

Защита от перенапряжения []

Резервный

Напряжение питания [В] 3.3 или 5.0

Диапазон температур [° C] От -40 до +150

Корпус SSOP-16

AS5145H Датчик положения

12-разрядный поворотный датчик положения с цифровым углом (интерфейс), выходом PWM

AS5145H - бесконтактный магнитный поворотный датчик положения для точного измерения углов при полном повороте на 360 ° и в расширенном диапазоне температур окружающей среды от -40 ° C до 150 ° C. Измерение абсолютного угла обеспечивает мгновенную индикацию углового положения магнита с разрешением $0,0879^\circ = 4096$ позиций за оборот через последовательный бит-поток и в качестве сигнала ШИМ.

Ключевая особенность

- Бесконтактное измерение абсолютного угла и измерение движения
- Пользовательская нулевая позиция
- Несколько интерфейсов (SSI, PWM)
- Устойчивость к внешним магнитным полям

Факты о продуктах

Разрешение 12-битный

Интерфейсы SSI

Выход Цифровой угол (интерфейс) / PWM

Максимальная скорость [об / мин]

Защита от перенапряжения []

Резервный

Напряжение питания [В] 3.3 или 5.0

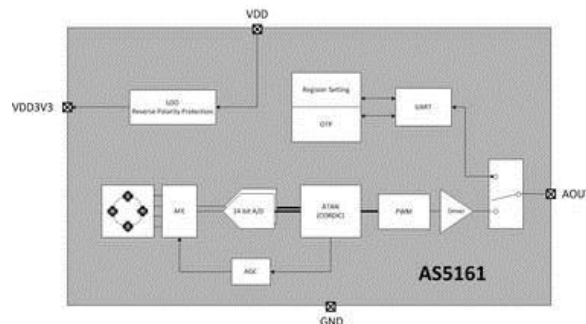
Диапазон температур [° C] От -40 до +150

Корпус SSOP-16

AS5161 Датчик положения

12-разрядный поворотный датчик положения с выходом PWM и защитой от перенапряжения

AS5161 - бесконтактный магнитный датчик положения на основе датчика Холла для очень точных угловых измерений при полном повороте на 360°. Это компактное интегрированное решение, которое обеспечивает абсолютное измерение угла с разрешением 0,09° в течение полного оборота в качестве выходного сигнала ШИМ. Внутреннее 14-битное ядро AS5161 позволяет точно запрограммировать начальные и конечные положения с разрешением 0,02°, чтобы обеспечить максимальную механическую регулировку системы.



Основные преимущества

- Разрешает меньшие угловые отклонения
- Большой воздушный зазор, недорогие магниты
- Повышенная прочность

Факты о продуктах

Разрешение

12-битный

Интерфейсы

Вывод

PWM

Максимальная скорость [об / мин]

Защита от перенапряжения []

Да

Резервный

Напряжение питания [В]

5.0

Диапазон температур [° C]

От -40 до +150

Корпус

SOIC-8

AS5162 Датчик положения

12-разрядный поворотный датчик положения с линейным аналоговым выходом и защитой от перенапряжения

AS5162 - бесконтактный датчик положения на основе датчика Холла для очень точных угловых измерений при полном повороте на 360 °. Это компактное интегрированное решение, которое обеспечивает абсолютное измерение угла с разрешением 0,09 ° в течение полного оборота в качестве аналогового пропорционального выходного сигнала. Внутреннее 14-битное ядро AS5162 позволяет точно программировать начальные и конечные положения с разрешением 0,02 °, чтобы обеспечить максимальную механическую регулировку системы.

Основные преимущества

- Разрешает меньшие угловые отклонения
- Большой воздушный зазор, недорогие магниты
- Повышенная прочность

Факты о продуктах

Разрешение	12-битный
Интерфейсы	
Вывод	Линейный аналоговый
Максимальная скорость [об / мин]	
Защита от перенапряжения []	Да
Резервный	
Напряжение питания [В]	5.0
Диапазон температур [° C]	От -40 до +150
Корпус	SOIC-8
Механическая регулировка	Да

AS5163 Поворотный датчик положения

12-разрядный поворотный датчик положения с линейным аналоговым и ШИМ выходом и защитой от перенапряжения

AS5163 - бесконтактный датчик положения на основе датчика Холла для очень точных угловых измерений при полном повороте на 360 °. Это компактное интегрированное решение, которое обеспечивает абсолютное измерение угла с разрешением 0,022 ° = 16384 позиций за оборот в качестве 12-разрядного ШИМ или аналогового сигнала.

Ключевая особенность

- Защита от перенапряжения 27В
- 1-проводной интерфейс
- Обратная полярность -18 В
- Управление короткими замыканиями
- Программируемые параметры выхода

Факты о продуктах

Разрешение	12-битный
Интерфейсы	
Вывод	Линейный аналоговый/PWM
Максимальная скорость [об / мин]	
Защита от перенапряжения []	Да
Резервный	
Напряжение питания [В]	5.0
Диапазон температур [° C]	От -40 до +150
Корпус	TSSOP-14
Механическая регулировка	Да

По вопросам продаж и поддержки обращайтесь:

Архангельск (8182)63-90-72	Калининград (4012)72-03-81	Новосибирск (383)227-86-73	Смоленск (4812)29-41-54
Астана +7(7172)727-132	Калуга (4842)92-23-67	Омск (3812)21-46-40	Сочи (862)225-72-31
Астрахань (8512)99-46-04	Кемерово (3842)65-04-62	Орел (4862)44-53-42	Ставрополь (8652)20-65-13
Барнаул (3852)73-04-60	Киров (8332)68-02-04	Оренбург (3532)37-68-04	Тверь (4822)63-31-35
Белгород (4722)40-23-64	Краснодар (861)203-40-90	Пенза (8412)22-31-16	Томск (3822)98-41-53
Брянск (4832)59-03-52	Красноярск (391)204-63-61	Пермь (342)205-81-47	Тула (4872)74-02-29
Владивосток (423)249-28-31	Курск (4712)77-13-04	Ростов-на-Дону (863)308-18-15	Тюмень (3452)66-21-18
Волгоград (844)278-03-48	Липецк (4742)52-20-81	Рязань (4912)46-61-64	Ульяновск (8422)24-23-59
Вологда (8172)26-41-59	Магнитогорск (3519)55-03-13	Самара (846)206-03-16	Уфа (347)229-48-12
Воронеж (473)204-51-73	Москва (495)268-04-70	Санкт-Петербург (812)309-46-40	Хабаровск (4212)92-98-04
Екатеринбург (343)384-55-89	Мурманск (8152)59-64-93	Саратов (845)249-38-78	Челябинск (351)202-03-61
Иваново (4932)77-34-06	Набережные Челны (8552)20-53-41	Севастополь (8692)22-31-93	Череповец (8202)49-02-64
Ижевск (3412)26-03-58	Нижний Новгород (831)429-08-12	Симферополь (3652)67-13-56	Ярославль (4852)69-52-93
Казань (843)206-01-48	Новокузнецк (3843)20-46-81	Сургут (3462)77-98-35	