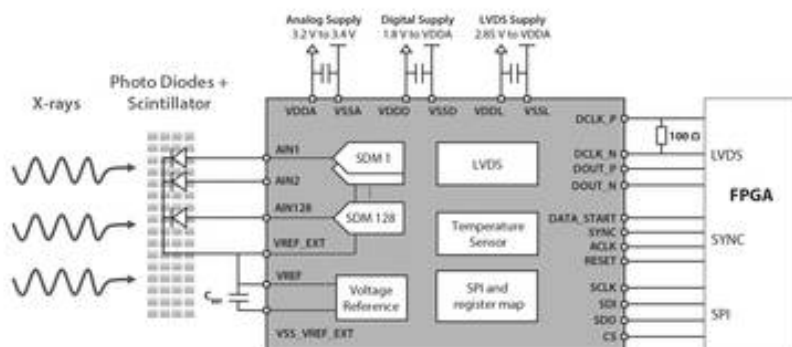


# Интерфейс датчика СТ AMS AS5900



## Технические характеристики

По вопросам продаж и поддержки обращайтесь:

Архангельск (8182)63-90-72	Калининград (4012)72-03-81	Новосибирск (383)227-86-73	Смоленск (4812)29-41-54
Астана +7(7172)727-132	Калуга (4842)92-23-67	Омск (3812)21-46-40	Сочи (862)225-72-31
Астрахань (8512)99-46-04	Кемерово (3842)65-04-62	Орел (4862)44-53-42	Ставрополь (8652)20-65-13
Барнаул (3852)73-04-60	Киров (8332)68-02-04	Оренбург (3532)37-68-04	Тверь (4822)63-31-35
Белгород (4722)40-23-64	Краснодар (861)203-40-90	Пенза (8412)22-31-16	Томск (3822)98-41-53
Брянск (4832)59-03-52	Красноярск (391)204-63-61	Пермь (342)205-81-47	Тула (4872)74-02-29
Владивосток (423)249-28-31	Курск (4712)77-13-04	Ростов-на-Дону (863)308-18-15	Тюмень (3452)66-21-18
Волгоград (844)278-03-48	Липецк (4742)52-20-81	Рязань (4912)46-61-64	Ульяновск (8422)24-23-59
Вологда (8172)26-41-59	Магнитогорск (3519)55-03-13	Самара (846)206-03-16	Уфа (347)229-48-12
Воронеж (473)204-51-73	Москва (495)268-04-70	Санкт-Петербург (812)309-46-40	Хабаровск (4212)92-98-04
Екатеринбург (343)384-55-89	Мурманск (8152)59-64-93	Саратов (845)249-38-78	Челябинск (351)202-03-61
Иваново (4932)77-34-06	Набережные Челны (8552)20-53-41	Севастополь (8692)22-31-93	Череповец (8202)49-02-64
Ижевск (3412)26-03-58	Нижний Новгород (831)429-08-12	Симферополь (3652)67-13-56	Ярославль (4852)69-52-93
Казань (843)206-01-48	Новокузнецк (3843)20-46-81	Сургут (3462)77-98-35	

эл. почта: [ash@nt-rt.ru](mailto:ash@nt-rt.ru) || сайт: <http://ams.nt-rt.ru>

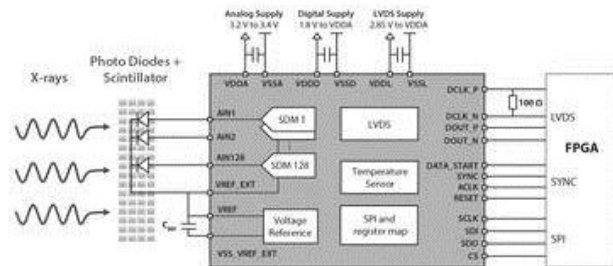
# AS5900 СТ Интерфейс датчика

## 26-разрядный 128-канальный преобразователь с низким уровнем шума

Устройство AS5900 представляет собой малошумящий 128-канальный преобразователь тока в цифровой преобразователь, который позволяет считывать фотодиоды с наивысшей чувствительностью. Высокое разрешение СТ-изображения может быть достигнуто до 26-битного разрешения. Его 128-низкошумящие и высоко линейные конверсионные каналы обеспечивают увеличенную шкалу серого, улучшают контрастность и уменьшают дефекты 3D-изображений СТ. Низкое энергопотребление 1 мВт на канал уменьшает эффект самонагревания и общее энергопотребление системы. Встроенный температурный датчик позволяет калибровать температурное течение модулей рентгеновского детектора.

### Ключевая особенность

- Гибкая конфигурация для получения оптимизированной рабочей точки в приложении
- Регулируемый диапазон полной шкалы, разрешение, время интеграции и энергопотребление
- Высокоскоростной интерфейс данных LVDS
- В составе датчик опорного напряжения и датчик температуры



### Основные преимущества

- Сверхнизкий шум до 3200 электронов для полномасштабного диапазона до 1 мкА
- Очень быстрое время интеграции до 50 мкс
- Высокая линейность  $\pm 250$  ppm от показаний  $\pm 1$  ppm от FSR
- Очень низкая рассеиваемая мощность до 1 мВт / канал
- До 26-битного разрешения

### Факты о продуктах

#### Применение

Сканер КТ

#### Основная функция

Преобразователь тока в цифровой

#### Каналы

128-канальный

#### Разрешение

26-битный

#### Входной шум

3200 электронов @ 1 мкА FSR

#### Минимум Потребляемая мощность

1 мВт на канал

#### Минимум Время интеграции

50 мкс

#### Корпус

FBGA248 (10 мм x 10 мм)

### По вопросам продаж и поддержки обращайтесь:

Архангельск (8182)63-90-72

Калининград (4012)72-03-81

Новосибирск (383)227-86-73

Смоленск (4812)29-41-54

Астана +7(7172)727-132

Калуга (4842)92-23-67

Омск (3812)21-46-40

Сочи (862)225-72-31

Астрахань (8512)99-46-04

Кемерово (3842)65-04-62

Орел (4862)44-53-42

Ставрополь (8652)20-65-13

Барнаул (3852)73-04-60

Киров (8332)68-02-04

Оренбург (3532)37-68-04

Тверь (4822)63-31-35

Белгород (4722)40-23-64

Краснодар (861)203-40-90

Пенза (8412)22-31-16

Томск (3822)98-41-53

Брянск (4832)59-03-52

Красноярск (391)204-63-61

Пермь (342)205-81-47

Тула (4872)74-02-29

Владивосток (423)249-28-31

Курск (4712)77-13-04

Ростов-на-Дону (863)308-18-15

Тюмень (3452)66-21-18

Волгоград (844)278-03-48

Липецк (4742)52-20-81

Рязань (4912)46-61-64

Ульяновск (8422)24-23-59

Вологда (8172)26-41-59

Магнитогорск (3519)55-03-13

Самара (846)206-03-16

Уфа (347)229-48-12

Воронеж (473)204-51-73

Москва (495)268-04-70

Санкт-Петербург (812)309-46-40

Хабаровск (4212)92-98-04

Екатеринбург (343)384-55-89

Мурманск (8152)59-64-93

Саратов (845)249-38-78

Челябинск (351)202-03-61

Иваново (4932)77-34-06

Набережные Челны (8552)20-53-41

Севастополь (8692)22-31-93

Череповец (8202)49-02-64

Ижевск (3412)26-03-58

Нижний Новгород (831)429-08-12

Симферополь (3652)67-13-56

Ярославль (4852)69-52-93

Казань (843)206-01-48

Новокузнецк (3843)20-46-81

Сургут (3462)77-98-35