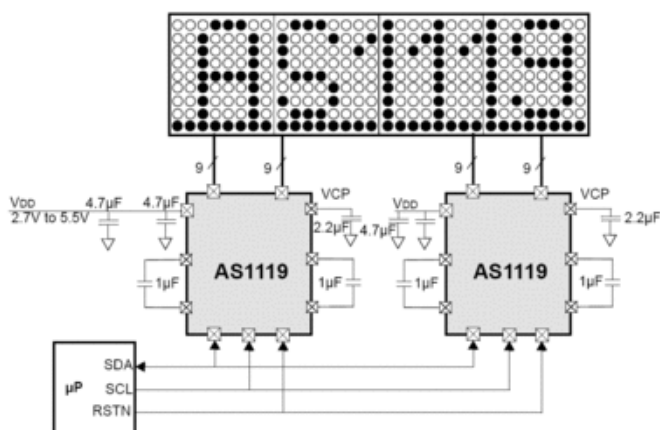


# Полноцветные кроссовые драйверы AMS AS1119, AS1130



## Технические характеристики

По вопросам продаж и поддержки обращайтесь:

Архангельск (8182)63-90-72	Калининград (4012)72-03-81	Новосибирск (383)227-86-73	Смоленск (4812)29-41-54
Астана +7(7172)727-132	Калуга (4842)92-23-67	Омск (3812)21-46-40	Сочи (862)225-72-31
Астрахань (8512)99-46-04	Кемерово (3842)65-04-62	Орел (4862)44-53-42	Ставрополь (8652)20-65-13
Барнаул (3852)73-04-60	Киров (8332)68-02-04	Оренбург (3532)37-68-04	Тверь (4822)63-31-35
Белгород (4722)40-23-64	Краснодар (861)203-40-90	Пенза (8412)22-31-16	Томск (3822)98-41-53
Брянск (4832)59-03-52	Красноярск (391)204-63-61	Пермь (342)205-81-47	Тула (4872)74-02-29
Владивосток (423)249-28-31	Курск (4712)77-13-04	Ростов-на-Дону (863)308-18-15	Тюмень (3452)66-21-18
Волгоград (844)278-03-48	Липецк (4742)52-20-81	Рязань (4912)46-61-64	Ульяновск (8422)24-23-59
Вологда (8172)26-41-59	Магнитогорск (3519)55-03-13	Самара (846)206-03-16	Уфа (347)229-48-12
Воронеж (473)204-51-73	Москва (495)268-04-70	Санкт-Петербург (812)309-46-40	Хабаровск (4212)92-98-04
Екатеринбург (343)384-55-89	Мурманск (8152)59-64-93	Саратов (845)249-38-78	Челябинск (351)202-03-61
Иваново (4932)77-34-06	Набережные Челны (8552)20-53-41	Севастополь (8692)22-31-93	Череповец (8202)49-02-64
Ижевск (3412)26-03-58	Нижний Новгород (831)429-08-12	Симферополь (3652)67-13-56	Ярославль (4852)69-52-93
Казань (843)206-01-48	Новокузнецк (3843)20-46-81	Сургут (3462)77-98-35	

эл. почта: [ash@nt-rt.ru](mailto:ash@nt-rt.ru) || сайт: <http://ams.nt-rt.ru>

# AS1119 Светодиодные драйверы

## 144LED полноцветный кроссовый драйвер IC с CP

AS1119 представляет собой интегрированную I<sup>2</sup>C, ультракомпактную кросс-сплющивающую светодиодную ИС для 144 одиночных светодиодов с диагностикой ошибок. Он предлагает 8-битную ШИМ на светодиод и 8-битную аналоговую регулировку тока на каждой матрице до 5 мА на светодиод. Он предлагает 6 кадров памяти, уменьшающих нагрузку MCU, и внутренний автоматический зарядный насос, который снабжает отдельные светодиоды более высоким напряжением, если это необходимо.

### Ключевая особенность

- До 144LEDs как 2x 8x9 или 3x 5x6
- 8 бит PWM на светодиод и управление током на матрицу
- 6 кадров памяти
- Внутренний автоматический зарядный насос

### Основные преимущества

- 16.7М полноцветная матрица с балансом белого
- Снижает нагрузку на MCU и увеличивает срок службы батареи
- Увеличивает срок службы батареи при одновременном снижении спецификации и повышении простоты использования

### Факты о продуктах

#### Выходы [#]

144

#### Светодиодный ток на выходе [мА]

5

#### Особенности

Насос 320 мА;  
6 кадров; кросс-plexing

#### Обнаружение ошибок

√

#### Read-обратно

√

#### Согласование светодиодов на светодиод [%]

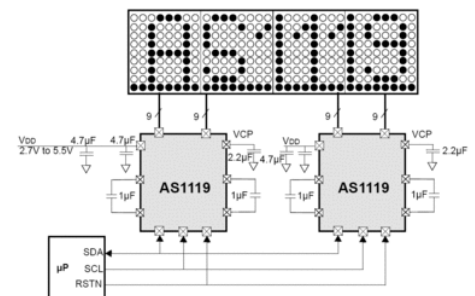
2

#### Напряжение питания [В]

От 2,7 до 5,5

#### Корпус

WL-CSP (3x3) -36



# AS1130 Светодиодный драйвер IC

## 132LED полноцветный кроссовер драйвер IC

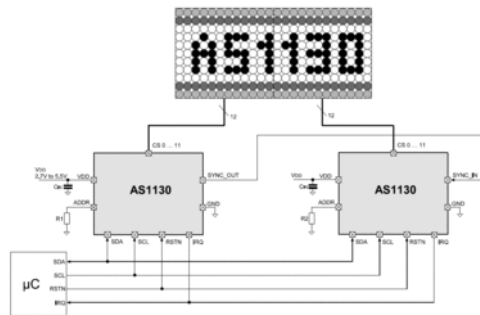
AS1130 представляет собой интегрированную с I<sup>2</sup>C сверхкомпактную кросс-сплющивающую светодиодную ИС для 132 одиночных светодиодов с диагностикой ошибок и коррекцией. Он предлагает 8-битную ШИМ на светодиод и 8-битную аналоговую регулировку тока на каждой матрице до 3 мА на светодиод. Он предлагает до 36 кадров памяти и функцию прокрутки, уменьшающую нагрузку на MCU.

### Ключевая особенность

- До 132LEDs в матрице 11x12
- 8 бит PWM на светодиод и текущий контроль на линию
- 36 кадров памяти с возможностью прокрутки
- Обнаружение и исправление ошибок

### Основные преимущества

- Самые низкие цены на ПХБ в мире по сравнению с подсчетом светодиодов
- 16.7М полноцветная матрица с балансом белого
- Снижает нагрузку на MCU и увеличивает срок службы батареи
- Идентифицирует светодиоды дефектов и «удаляет» их из матрицы



### Факты о продуктах

Выходы [#]	132
Светодиодный ток на выходе [mA]	2.5
Особенности	8-битный PWM и аналоговый контроль тока, динамическое управление запасом
Обнаружение ошибок	√
Read-обратно	√
Согласование светодиодов на светодиод [%]	2
Напряжение питания [В]	От 2,7 до 5,5
Корпус	WL-CSP-20, SSOP-28

### По вопросам продаж и поддержки обращайтесь:

Архангельск (8182)63-90-72	Калининград (4012)72-03-81	Новосибирск (383)227-86-73	Смоленск (4812)29-41-54
Астана +7(7172)727-132	Калуга (4842)92-23-67	Омск (3812)21-46-40	Сочи (862)225-72-31
Астрахань (8512)99-46-04	Кемерово (3842)65-04-62	Орел (4862)44-53-42	Ставрополь (8652)20-65-13
Барнаул (3852)73-04-60	Киров (8332)68-02-04	Оренбург (3532)37-68-04	Тверь (4822)63-31-35
Белгород (4722)40-23-64	Краснодар (861)203-40-90	Пенза (8412)22-31-16	Томск (3822)98-41-53
Брянск (4832)59-03-52	Красноярск (391)204-63-61	Пермь (342)205-81-47	Тула (4872)74-02-29
Владивосток (423)249-28-31	Курск (4712)77-13-04	Ростов-на-Дону (863)308-18-15	Тюмень (3452)66-21-18
Волгоград (844)278-03-48	Липецк (4742)52-20-81	Рязань (4912)46-61-64	Ульяновск (8422)24-23-59
Вологда (8172)26-41-59	Магнитогорск (3519)55-03-13	Самара (846)206-03-16	Уфа (347)229-48-12
Воронеж (473)204-51-73	Москва (495)268-04-70	Санкт-Петербург (812)309-46-40	Хабаровск (4212)92-98-04
Екатеринбург (343)384-55-89	Мурманск (8152)59-64-93	Саратов (845)249-38-78	Челябинск (351)202-03-61
Иваново (4932)77-34-06	Набережные Челны (8552)20-53-41	Севастополь (8692)22-31-93	Череповец (8202)49-02-64
Ижевск (3412)26-03-58	Нижний Новгород (831)429-08-12	Симферополь (3652)67-13-56	Ярославль (4852)69-52-93
Казань (843)206-01-48	Новокузнецк (3843)20-46-81	Сургут (3462)77-98-35	