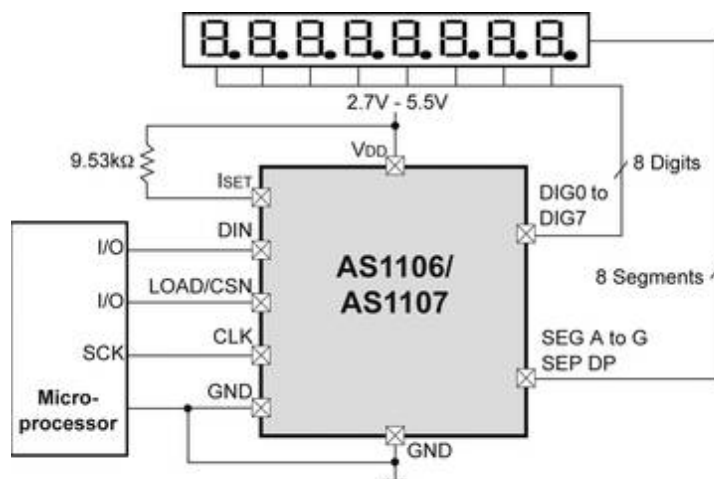


# Матричные светодиодные драйверы 8x8 AMS AS1100, AS1106, AS1107, AS1115, AS1116, AS1117, AS1118



## Технические характеристики

По вопросам продаж и поддержки обращайтесь:

Архангельск (8182)63-90-72	Калининград (4012)72-03-81	Новосибирск (383)227-86-73	Смоленск (4812)29-41-54
Астана +7(7172)727-132	Калуга (4842)92-23-67	Омск (3812)21-46-40	Сочи (862)225-72-31
Астрахань (8512)99-46-04	Кемерово (3842)65-04-62	Орел (4862)44-53-42	Ставрополь (8652)20-65-13
Барнаул (3852)73-04-60	Киров (8332)68-02-04	Оренбург (3532)37-68-04	Тверь (4822)63-31-35
Белгород (4722)40-23-64	Краснодар (861)203-40-90	Пенза (8412)22-31-16	Томск (3822)98-41-53
Брянск (4832)59-03-52	Красноярск (391)204-63-61	Пермь (342)205-81-47	Тула (4872)74-02-29
Владивосток (423)249-28-31	Курск (4712)77-13-04	Ростов-на-Дону (863)308-18-15	Тюмень (3452)66-21-18
Волгоград (844)278-03-48	Липецк (4742)52-20-81	Рязань (4912)46-61-64	Ульяновск (8422)24-23-59
Вологда (8172)26-41-59	Магнитогорск (3519)55-03-13	Самара (846)206-03-16	Уфа (347)229-48-12
Воронеж (473)204-51-73	Москва (495)268-04-70	Санкт-Петербург (812)309-46-40	Хабаровск (4212)92-98-04
Екатеринбург (343)384-55-89	Мурманск (8152)59-64-93	Саратов (845)249-38-78	Челябинск (351)202-03-61
Иваново (4932)77-34-06	Набережные Челны (8552)20-53-41	Севастополь (8692)22-31-93	Череповец (8202)49-02-64
Ижевск (3412)26-03-58	Нижний Новгород (831)429-08-12	Симферополь (3652)67-13-56	Ярославль (4852)69-52-93
Казань (843)206-01-48	Новокузнецк (3843)20-46-81	Сургут (3462)77-98-35	

эл. почта: [ash@nt-rt.ru](mailto:ash@nt-rt.ru) || сайт: <http://ams.nt-rt.ru>

# AS1100 Светодиодный драйвер

## Матричный светодиодный драйвер 8x8

AS1100 - это светодиодный драйвер с интерфейсом SPI для светодиодной матрицы 8x8 или 8 7-сегментных светодиодов. Он включает в себя 4-битную PWM для всей матрицы, а внешний резистор можно использовать для аналогового регулирования тока до 5 мА на светодиод.

### Ключевая особенность

- До 64 светодиодов в матрице 8x8
- 4 бит PWM и контроль тока резистора на матрицу
- BCD-декодер

### Основные преимущества

- Высокая скорость светодиодов
- Регулировка яркости матрицы
- Позволяет декодировать 7-сегментные светодиоды

### Факты о продуктах

#### Выходы [#]

64

#### Светодиодный ток на выходе [мА]

5

#### Особенности

Multiplexed

#### Обнаружение ошибок

#### Наоборот

#### Сопоставление светодиодов [%]

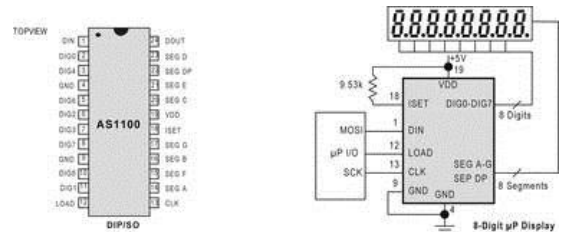
3

#### Напряжение питания [В]

5.0

#### Корпус

SOIC-24



# AS1106 Светодиодный драйвер IC

## 8x8 матричный светодиодный драйвер IC

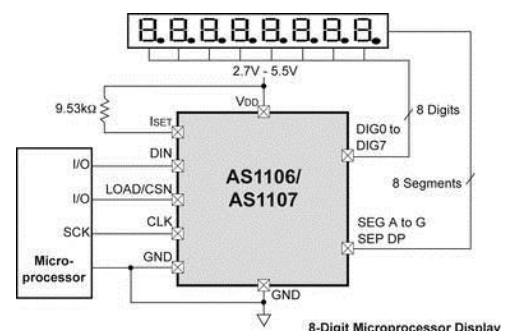
AS1106 - это ИС, совместимая с SPI, с матрицей светодиодов 8x8 или 8 7-сегментных светодиодов. Он включает в себя 4-битную PWM для всей матрицы, а внешний резистор может использоваться для аналогового регулирования тока до 40 мА.

### Ключевая особенность

- До 64 светодиодов в матрице 8x8
- 4 бит PWM и контроль тока резистора на матрицу
- BCD-декодер

### Основные преимущества

- Высокая скорость светодиодов очень проста
- Регулировка яркости матрицы
- Позволяет декодировать 7-сегментные светодиоды



<b>Факты о продуктах</b>	
<b>Выходы [#]</b>	64
<b>Светодиодный ток на выходе [mA]</b>	5
<b>Особенности</b>	Multiplexed
<b>Обнаружение ошибок</b>	
<b>Read-обратно</b>	
<b>Сопоставление светодиодов [%]</b>	3
<b>Напряжение питания [В]</b>	От 2,7 до 5,5
<b>Корпус</b>	SOIC-24

# AS1107 Светодиодный драйвер IC

## 8x8 матричный светодиодный драйвер со скоростью нарастания

AS1107 - это линейный светодиодный драйвер с линейной матрицей, низким уровнем электромагнитной совместимости, низким импедансом (SPI) для матрицы 8x8 LED или 8 7-сегментных светодиодов. Он включает в себя 4-битную PWM для всей матрицы, а внешний резистор может использоваться для аналогового регулирования тока до 40 мА.

### Ключевая особенность

- До 64 LED в матрице 8x8
- 4 бит PWM и контроль тока резистора на матрицу
- BCD-декодер
- Драйверы скорости нарастания

### Основные преимущества

- Высокая скорость светодиодов
- Регулировка яркости матрицы
- Позволяет декодировать 7-сегментные светодиоды
- Отличная производительность электромагнитных помех

<b>Факты о продуктах</b>	
<b>Выходы [#]</b>	64
<b>Светодиодный ток на выходе [mA]</b>	5
<b>Особенности</b>	Multiplexed
<b>Обнаружение ошибок</b>	
<b>Read-обратно</b>	
<b>Согласование светодиодов [%]</b>	3

# AS1115 Светодиодный драйвер IC

## 64-светодиодный матричный драйвер с 16 ключами

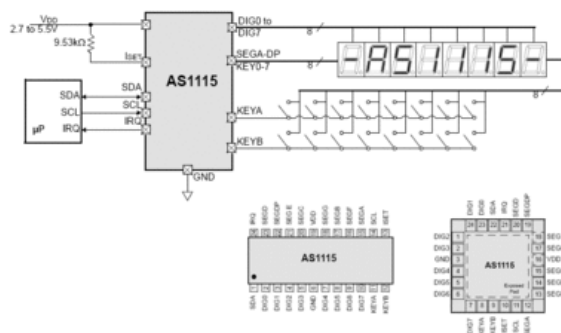
AS1115 - это компактный светодиодный драйвер IC для матрицы с разрешением 8x8 или 8x 7-сегментных светодиодов. Он включает в себя 4-битную ШИМ для каждого сегмента, а внешний резистор может использоваться для аналогового регулирования тока до 5 мА на светодиод. Кроме того, AS1115 может считывать 16 ключей и предлагает подробную диагностику коротких / открытых светодиодов.

### Ключевая особенность

- До 64LED в матрице 8x8
- 4-битная PWM на строку / цифру и регулировку тока Rext на матрицу
- Диагностика ошибок светодиодов
- 16 ключевых отзывов

### Основные преимущества

- Высокая скорость светодиодов
- Индивидуальное управление яркостью каждой цифры / линии
- Улучшает качество изображения и сокращает время тестирования / обслуживания
- Низкая спецификация, полный пользовательский интерфейс (UI) может быть реализован



### Факты о продуктах

Выходы [#]	64
Светодиодный ток на выходе [mA]	5
Особенности	16-клавишный, мультиплексированный; Интерфейс I <sup>2</sup> C
Обнаружение ошибок	√
Read-обратно	√
Согласование светодиодов [%]	3
Напряжение питания [В]	От 2,7 до 5,5
Корпус	QSOP-24 / TQFN (4x4) -24

# AS1116 Светодиодный драйвер IC

# 64-светодиодный матричный драйвер IC

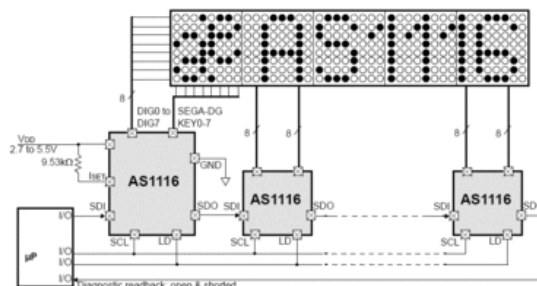
AS1116 представляет собой компактную ИС с интерфейсом SPI для матричной светодиодной матрицы 8x8 или 8x 7-сегментных светодиодов. Он включает в себя 4-битную ШИМ для каждого сегмента, а внешний резистор может использоваться для аналогового регулирования тока до 5 мА на светодиод. Кроме того, AS1116 предлагает подробную короткую / открытую светодиодную диагностику.

## Ключевая особенность

- До 64LED в матрице 8x8
- 4-битная PWM на строку / цифру и регулировку тока Rext на матрицу
- Диагностика ошибок светодиодов
- Интерфейс SPI

## Основные преимущества

- Высокая скорость светодиодов
- Индивидуальное управление яркостью каждой цифры / линии
- Улучшает качество изображения и сокращает время тестирования / обслуживания
- Удобная цепочка драйверов для больших дисплеев.



## Факты о продуктах

Выходы [#]	64
Светодиодный ток на выходе [мА]	5,5
Особенности	мультиплексированный
Обнаружение ошибок	√
Read-обратно	√
Согласование светодиодов [%]	3
Напряжение питания [В]	От 2,7 до 5,5
Корпус	QSOP-24 / TQFN (4x4) -24

# AS1117 Светодиодный драйвер IC

## 64-светодиодный матричный драйвер с 8 ключами

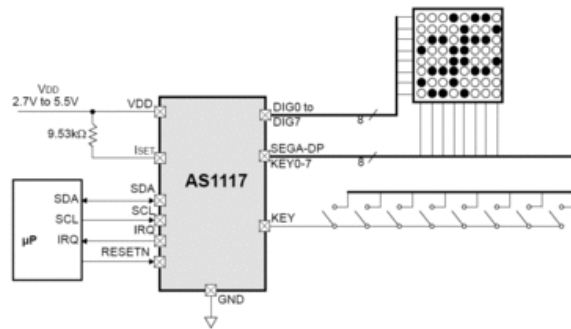
AS1117 представляет собой компактную, I<sup>2</sup>C сопряженную, точечную матрицу светодиодных драйверов 8x8 LED или 8x 7-сегментных светодиодов. Он включает в себя 4-битную ШИМ для каждого сегмента, а внешний резистор может использоваться для аналогового регулирования тока до 5 мА на светодиод. Кроме того, AS1117 может считывать 8 ключей и предлагает подробную короткую / открытую светодиодную диагностику, а также контакт включения / сброса.

### Ключевая особенность

- До 64LED в матрице 8x8
- 4-битная PWM на строку / цифру и регулировку тока Rext на матрицу
- Диагностика ошибок светодиодов
- 8 ключевых запросов и вывод EN

### Основные преимущества

- Высокая скорость светодиодов
- Индивидуальное управление яркостью каждой цифры / линии
- Улучшает качество изображения и сокращает время тестирования / обслуживания
- Низкая спецификация, полный пользовательский интерфейс (UI) может быть реализован



### Факты о продуктах

Выходы [#]	64
Светодиодный ток на выходе [mA]	5
Особенности	8-клавишный, мультиплексированный; Интерфейс I <sup>2</sup> C, EN
Обнаружение ошибок	√
Read-обратно	√
Согласование светодиодов на светодиод [%]	3
Напряжение питания [В]	От 2,7 до 5,5
Корпус	TQFN (4x4) -24

# AS1118 Светодиодный драйвер IC

## 64LED матричный драйвер IC

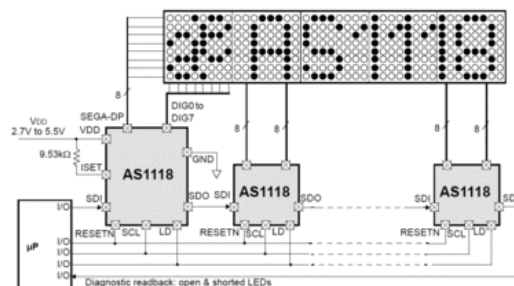
AS1118 представляет собой компактную ИС с интерфейсом SPI для матричной светодиодной матрицы 8x8 или 8x 7-сегментных светодиодов. Он включает в себя 4-битную ШИМ для каждого сегмента, а внешний резистор может использоваться для аналогового регулирования тока до 5 мА на светодиод. Кроме того, AS1118 предлагает подробную короткую / открытую светодиодную диагностику, а также контакт включения / сброса.

### Ключевая особенность

- До 64LED в матрице 8x8
- 4-битная PWM на строку / цифру и регулировку тока Rext на матрицу
- Диагностика ошибок светодиодов
- Интерфейс SPI с разъемом EN

### Основные преимущества

- Высокая скорость светодиодов
- Индивидуальное управление яркостью каждой цифры / линии
- Улучшает качество изображения и сокращает время тестирования / обслуживания
- Удобная цепочка драйверов для больших дисплеев.



**Факты о продуктах**

<b>Выходы [#]</b>	64
<b>Светодиодный ток на выходе [мА]</b>	5,5
<b>Особенности</b>	мультиплексированный, 1,8 В, EN
<b>Обнаружение ошибок</b>	√
<b>Read-обратно</b>	√
<b>Согласование светодиодов на светодиод [%]</b>	3
<b>Напряжение питания [В]</b>	От 2,7 до 5,5
<b>Корпус</b>	TQFN (4x4) -24

**По вопросам продаж и поддержки обращайтесь:**

<b>Архангельск</b> (8182)63-90-72	<b>Калининград</b> (4012)72-03-81	<b>Новосибирск</b> (383)227-86-73	<b>Смоленск</b> (4812)29-41-54
<b>Астана</b> +7(7172)727-132	<b>Калуга</b> (4842)92-23-67	<b>Омск</b> (3812)21-46-40	<b>Сочи</b> (862)225-72-31
<b>Астрахань</b> (8512)99-46-04	<b>Кемерово</b> (3842)65-04-62	<b>Орел</b> (4862)44-53-42	<b>Ставрополь</b> (8652)20-65-13
<b>Барнаул</b> (3852)73-04-60	<b>Киров</b> (8332)68-02-04	<b>Оренбург</b> (3532)37-68-04	<b>Тверь</b> (4822)63-31-35
<b>Белгород</b> (4722)40-23-64	<b>Краснодар</b> (861)203-40-90	<b>Пенза</b> (8412)22-31-16	<b>Томск</b> (3822)98-41-53
<b>Брянск</b> (4832)59-03-52	<b>Красноярск</b> (391)204-63-61	<b>Пермь</b> (342)205-81-47	<b>Тула</b> (4872)74-02-29
<b>Владивосток</b> (423)249-28-31	<b>Курск</b> (4712)77-13-04	<b>Ростов-на-Дону</b> (863)308-18-15	<b>Тюмень</b> (3452)66-21-18
<b>Волгоград</b> (844)278-03-48	<b>Липецк</b> (4742)52-20-81	<b>Рязань</b> (4912)46-61-64	<b>Ульяновск</b> (8422)24-23-59
<b>Вологда</b> (8172)26-41-59	<b>Магнитогорск</b> (3519)55-03-13	<b>Самара</b> (846)206-03-16	<b>Уфа</b> (347)229-48-12
<b>Воронеж</b> (473)204-51-73	<b>Москва</b> (495)268-04-70	<b>Санкт-Петербург</b> (812)309-46-40	<b>Хабаровск</b> (4212)92-98-04
<b>Екатеринбург</b> (343)384-55-89	<b>Мурманск</b> (8152)59-64-93	<b>Саратов</b> (845)249-38-78	<b>Челябинск</b> (351)202-03-61
<b>Иваново</b> (4932)77-34-06	<b>Набережные Челны</b> (8552)20-53-41	<b>Севастополь</b> (8692)22-31-93	<b>Череповец</b> (8202)49-02-64
<b>Ижевск</b> (3412)26-03-58	<b>Нижний Новгород</b> (831)429-08-12	<b>Симферополь</b> (3652)67-13-56	<b>Ярославль</b> (4852)69-52-93
<b>Казань</b> (843)206-01-48	<b>Новокузнецк</b> (3843)20-46-81	<b>Сургут</b> (3462)77-98-35	

эл. почта: [ash@nt-rt.ru](mailto:ash@nt-rt.ru) || сайт: <http://ams.nt-rt.ru>