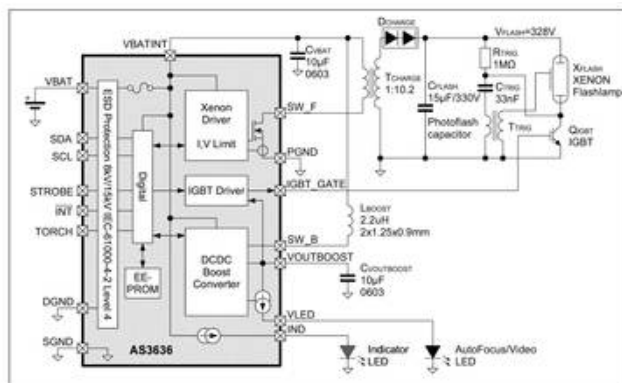


Зарядные устройства с драйвером AMS AS3635, AS3636



Технические характеристики

По вопросам продаж и поддержки обращайтесь:

Архангельск (8182)63-90-72	Калининград (4012)72-03-81	Новосибирск (383)227-86-73	Смоленск (4812)29-41-54
Астана +7(7172)727-132	Калуга (4842)92-23-67	Омск (3812)21-46-40	Сочи (862)225-72-31
Астрахань (8512)99-46-04	Кемерово (3842)65-04-62	Орел (4862)44-53-42	Ставрополь (8652)20-65-13
Барнаул (3852)73-04-60	Киров (8332)68-02-04	Оренбург (3532)37-68-04	Тверь (4822)63-31-35
Белгород (4722)40-23-64	Краснодар (861)203-40-90	Пенза (8412)22-31-16	Томск (3822)98-41-53
Брянск (4832)59-03-52	Красноярск (391)204-63-61	Пермь (342)205-81-47	Тула (4872)74-02-29
Владивосток (423)249-28-31	Курск (4712)77-13-04	Ростов-на-Дону (863)308-18-15	Тюмень (3452)66-21-18
Волгоград (844)278-03-48	Липецк (4742)52-20-81	Рязань (4912)46-61-64	Ульяновск (8422)24-23-59
Вологда (8172)26-41-59	Магнитогорск (3519)55-03-13	Самара (846)206-03-16	Уфа (347)229-48-12
Воронеж (473)204-51-73	Москва (495)268-04-70	Санкт-Петербург (812)309-46-40	Хабаровск (4212)92-98-04
Екатеринбург (343)384-55-89	Мурманск (8152)59-64-93	Саратов (845)249-38-78	Челябинск (351)202-03-61
Иваново (4932)77-34-06	Набережные Челны (8552)20-53-41	Севастополь (8692)22-31-93	Череповец (8202)49-02-64
Ижевск (3412)26-03-58	Нижегород (831)429-08-12	Симферополь (3652)67-13-56	Ярославль (4852)69-52-93
Казань (843)206-01-48	Новокузнецк (3843)20-46-81	Сургут (3462)77-98-35	

эл. почта: ash@nt-rt.ru || сайт: <http://ams.nt-rt.ru>

AS3635 Xenon-flash Driver

Зарядное устройство для ксеноновой вспышки, драйвер IGBT

AS3635 - это высокоинтегрированное зарядное устройство для фотосъемки с встроенным драйвером IGBT. Сборка в 5V зарядном насосе гарантирует постоянный IGBT-привод при любом напряжении батареи. Таймер сборки отключает зарядный насос через 20 секунд после зарядки. При обрезке плавкого предохранителя цепи можно настроить напряжение на конденсаторе фотопленки на $\pm 3\%$.

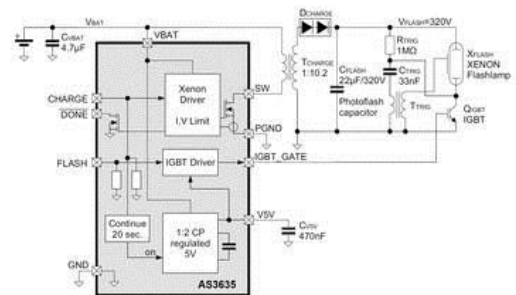
Ключевая особенность

- Точная генерация высокого напряжения
- Насос для заряда 5В

Основные преимущества

- Высокоэффективная ксеноновая вспышка
- Напряжение привода IGBT не зависит от напряжения батареи

Факты о продуктах



Топология

XENON, Flyback

Частота DC-DC. [МГц]

Производительность [ILed max]

- [Vout max]

330

Светодиодные каналы [Тек. Приемник]

- [Тек. источник]

- [Светодиодные индикаторы]

- [Индикатор]

Интерфейсы [I²C]

- [Включить]

Функции безопасности [TimeOut]

- [TXMask]

Корпус

WL-CSP-9 (1,5 × 1,5), шаг 0,5

AS3636 Xenon-flash Driver

Высококачественное зарядное устройство Xenon-flash и драйвер видеодиода

AS3636 - это высокоинтегрированное зарядное устройство для фотосъемки, в том числе IGBT-драйвер, индуктивный DCDC-усилитель автофокусировки / видеодиодный драйвер, драйвер светодиодного индикатора и включает в себя системную защиту от ESD и прерывистый предохранитель. AS3636 включает в себя тайм-аут вспышки, чрезмерное и пониженное напряжение, перегрев и функции защиты от короткого замыкания на светодиодах.

Ключевая особенность

- Точная генерация высокого напряжения
- Индуктивный усилитель DCDC
- Высокоуровневый ESD и встроенный предохранитель

Основные преимущества

- Высокоэффективная ксеноновая вспышка
- Напряжение IGBT-привода не зависит от напряжения батареи.
Светодиодный светильник
- Высокая безопасность системы

Факты о продуктах

Топология	XENON, Flyback
Частота DC-DC. [МГц]	
Производительность [ILed max]	
- [Vout max]	330
Светодиодные каналы [Тек. приемник]	
- [Тек. источник]	
- [Светодиодные индикаторы]	
- [Индикатор]	
Интерфейсы [PC]	√
- [Включить]	
Функции безопасности [TimeOut]	
- [TXMask]	
Корпус	WL-CSP-16 (2,0 × 2,15), шаг 0,5

По вопросам продаж и поддержки обращайтесь:

Архангельск (8182)63-90-72	Калининград (4012)72-03-81	Новосибирск (383)227-86-73	Смоленск (4812)29-41-54
Астана +7(7172)727-132	Калуга (4842)92-23-67	Омск (3812)21-46-40	Сочи (862)225-72-31
Астрахань (8512)99-46-04	Кемерово (3842)65-04-62	Орел (4862)44-53-42	Ставрополь (8652)20-65-13
Барнаул (3852)73-04-60	Киров (8332)68-02-04	Оренбург (3532)37-68-04	Тверь (4822)63-31-35
Белгород (4722)40-23-64	Краснодар (861)203-40-90	Пенза (8412)22-31-16	Томск (3822)98-41-53
Брянск (4832)59-03-52	Красноярск (391)204-63-61	Пермь (342)205-81-47	Тула (4872)74-02-29
Владивосток (423)249-28-31	Курск (4712)77-13-04	Ростов-на-Дону (863)308-18-15	Тюмень (3452)66-21-18
Волгоград (844)278-03-48	Липецк (4742)52-20-81	Рязань (4912)46-61-64	Ульяновск (8422)24-23-59
Вологда (8172)26-41-59	Магнитогорск (3519)55-03-13	Самара (846)206-03-16	Уфа (347)229-48-12
Воронеж (473)204-51-73	Москва (495)268-04-70	Санкт-Петербург (812)309-46-40	Хабаровск (4212)92-98-04
Екатеринбург (343)384-55-89	Мурманск (8152)59-64-93	Саратов (845)249-38-78	Челябинск (351)202-03-61
Иваново (4932)77-34-06	Набережные Челны (8552)20-53-41	Севастополь (8692)22-31-93	Череповец (8202)49-02-64
Ижевск (3412)26-03-58	Нижний Новгород (831)429-08-12	Симферополь (3652)67-13-56	Ярославль (4852)69-52-93
Казань (843)206-01-48	Новокузнецк (3843)20-46-81	Сургут (3462)77-98-35	

эл. почта: ash@nt-rt.ru || сайт: <http://ams.nt-rt.ru>