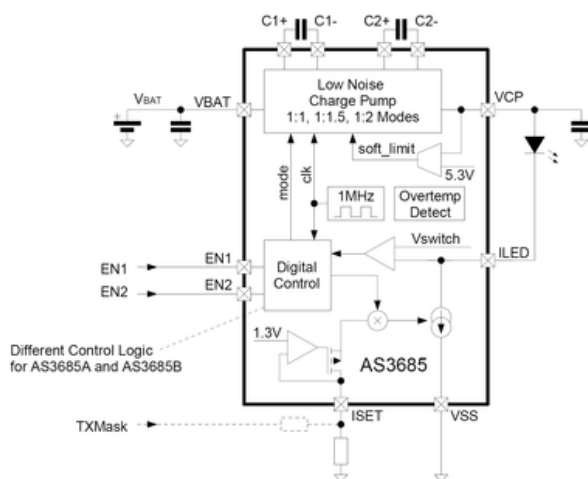


Светодиодные драйверы вспышки AMS AS3630, AS3642, AS3643, AS3644, AS3645A, AS3647, AS3648, AS3685A, AS3685B, AS3685C



Технические характеристики

По вопросам продаж и поддержки обращайтесь:

Архангельск (8182)63-90-72	Калининград (4012)72-03-81	Новосибирск (383)227-86-73	Смоленск (4812)29-41-54
Астана +7(7172)727-132	Калуга (4842)92-23-67	Омск (3812)21-46-40	Сочи (862)225-72-31
Астрахань (8512)99-46-04	Кемерово (3842)65-04-62	Орел (4862)44-53-42	Ставрополь (8652)20-65-13
Барнаул (3852)73-04-60	Киров (8332)68-02-04	Оренбург (3532)37-68-04	Тверь (4822)63-31-35
Белгород (4722)40-23-64	Краснодар (861)203-40-90	Пенза (8412)22-31-16	Томск (3822)98-41-53
Брянск (4832)59-03-52	Красноярск (391)204-63-61	Пермь (342)205-81-47	Тула (4872)74-02-29
Владивосток (423)249-28-31	Курск (4712)77-13-04	Ростов-на-Дону (863)308-18-15	Тюмень (3452)66-21-18
Волгоград (844)278-03-48	Липецк (4742)52-20-81	Рязань (4912)46-61-64	Ульяновск (8422)24-23-59
Вологда (8172)26-41-59	Магнитогорск (3519)55-03-13	Самара (846)206-03-16	Уфа (347)229-48-12
Воронеж (473)204-51-73	Москва (495)268-04-70	Санкт-Петербург (812)309-46-40	Хабаровск (4212)92-98-04
Екатеринбург (343)384-55-89	Мурманск (8152)59-64-93	Саратов (845)249-38-78	Челябинск (351)202-03-61
Иваново (4932)77-34-06	Набережные Челны (8552)20-53-41	Севастополь (8692)22-31-93	Череповец (8202)49-02-64
Ижевск (3412)26-03-58	Нижний Новгород (831)429-08-12	Симферополь (3652)67-13-56	Ярославль (4852)69-52-93
Казань (843)206-01-48	Новокузнецк (3843)20-46-81	Сургут (3462)77-98-35	

эл. почта: ash@nt-rt.ru || сайт: <http://ams.nt-rt.ru>

AS3630 Светодиодная вспышка

8A Светодиодная вспышка Supercap

AS3630 представляет собой высокоэффективный 4MHz двойной DCDC повышающий преобразователь для питания 8A светодиодной вспышки. Он поддерживает зарядку Supercap, балансировку напряжения и высокоэффективный DCDC от Supercap до LED и от VIN до LED для питания светодиода вспышки 8A. Концепция системы поддерживает непосредственную функцию светильника без предварительной зарядки Supercap. AS3630 включает в себя тайм-аут вспышки, сверхнизкое напряжение, перегрев и защиту от короткого замыкания на светодиодах.

Ключевая особенность

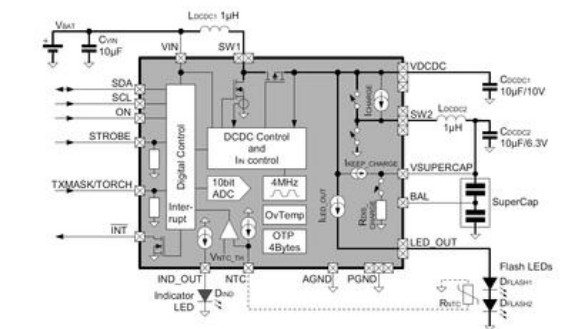
- Непосредственные функции светильника с зарядкой Supercap
- 4 МГц фиксированная частота DCDC
- 10-битный АЦП для системного мониторинга с функциями защиты

Основные преимущества

- Уменьшен размер Supercap
- Мгновенное освещение для улучшения работы пользователя
- Крошечные внешние катушки
- Безопасность системы

Факты о продуктах

Топология



SuperCap

Частота DC-DC. [МГц]

4

Производительность [ILed max]

8000mA

- [Vout max]

10

Светодиодные каналы [Тек. приемник]

1

- [Тек. источник]

высокая сторона

- [Светодиодные индикаторы]

2

- [Индикатор]

1

Интерфейсы [I²C]

√

- [Включить]

√

Функции безопасности [TimeOut]

√

- [TXMask]

√

Корпус

WL-CSP25 (2.5x2.5) -0.5p

AS3642 Светодиодная вспышка

500-мегапиксельная светодиодная вспышка

AS3642 - это индуктивный высокоэффективный DCDC-усилитель, управляющий источником тока. Усовершенствованный преобразователь DCDC работает на фиксированной частоте 4 МГц и включает в себя плавный запуск, что позволяет легко интегрировать в чувствительные к шуму радиочастотные системы. AS3642 включает в себя таймер вспышки, перенапряжение, перегрев, минимальное напряжение и функции защиты от короткого замыкания на светодиодах.

Ключевая особенность

- 4 МГц фиксированная частота DCDC
- Небольшой пакет
- Защита от перенапряжения, перегрева, пониженного напряжения и защиты от короткого замыкания

Основные преимущества

- Крошечные внешние катушки
- Малый размер системы
- Высокая безопасность системы

Факты о продуктах

Топология	индуктивный
Частота DC-DC. [МГц]	4
Производительность [ILed max]	500mA
- [Vout max]	5,5
Светодиодные каналы [Тек. приемник]	1
- [Тек. источник]	высокая сторона
- [Светодиодные индикаторы]	1
- [Индикатор]	Светодиодный индикатор
Интерфейсы [I²C]	√
- [Включить]	
Функции безопасности [TimeOut]	√
- [TXMask]	
Корпус	WL-CSP6 (1.5x1.1) -0.5p

AS3643 Светодиодная вспышка

1,3-светодиодный драйвер светодиодной вспышки

AS3643 представляет собой индуктивный высокоэффективный повышающий преобразователь DCDC с двумя токовыми приемниками. Усовершенствованный преобразователь DCDC работает на фиксированной частоте 4 МГц и включает в себя плавный запуск, что позволяет легко интегрировать в чувствительные к шуму радиочастотные системы. Два токовых приемника могут работать в режимах вспышки / светильника / ассистента (= видео). AS3643 включает в себя тайм-аут вспышки, перенапряжение, перегрев, минимальное напряжение и функции защиты от короткого замыкания на светодиодах.

Ключевая особенность

- 4 МГц фиксированная частота DCDC
- Небольшой корпус
- Перенапряжение, перегрев, минимальное напряжение, тайм-аут вспышки и функции защиты от короткого замыкания.

Основные преимущества

- Крошечные внешние катушки
- Малый размер системы
- Высокая безопасность системы

Факты о продуктах

Топология

индуктивный

Частота DC-DC. [МГц]

4

Производительность [ILed max]

1300mA

- [Vout max]

5,5

Светодиодные каналы [Тек. приемник]

2

- [Тек. источник]

низкая сторона

- [Светодиодные индикаторы]

1

- [Индикатор]

Светодиодный индикатор

Интерфейсы [I²C]

√

- [Включить]

Функции безопасности [TimeOut]

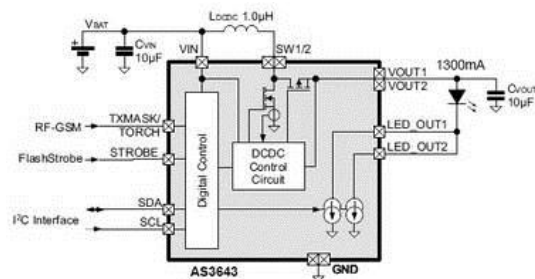
√

- [TXMask]

√

Корпус

WL-CSP-13 (2.25x1.5) -0.5p



AS3644 Драйвер светодиодной ВСПЫШКИ

320mA один драйвер светодиодной вспышки

AS3644 представляет собой индуктивный высокоэффективный повышающий преобразователь DCDC, управляющий одним источником тока. Он работает на фиксированной частоте 4 МГц и включает в себя мягкий запуск, позволяющий легко интегрировать в чувствительные к шуму радиочастотные системы. Источник тока работает в режиме flash / torch / assist (видео / автофокус) и режиме индикатора. AS3644 включает в себя таймер вспышки, перенапряжение, перегрев, минимальное напряжение и функции защиты от короткого замыкания на светодиодах.

Ключевая особенность

- 4 МГц фиксированная частота DCDC
- Небольшой корпус
- Защита от перенапряжения, перегрева, минимального напряжения и защиты от короткого замыкания.

Основные преимущества

- Крошечные внешние катушки
- Малый размер системы #
- Высокая безопасность системы

Факты о продуктах

Топология

индуктивный

Частота DC-DC. [МГц]

4

Производительность [ILed max]

320mA

- [Vout max]

5,5

Светодиодные каналы [Тек. приемник]

1

- [Тек. источник]

высокая сторона

- [Светодиодные индикаторы]

1

- [Индикатор]

Светодиодный индикатор

Интерфейсы [I²C]

√

- [Включить]

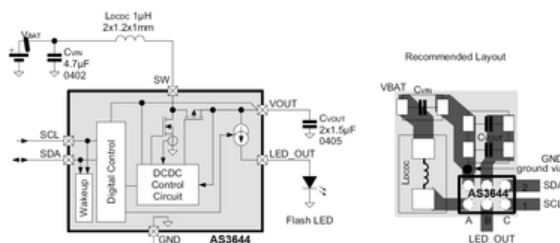
Функции безопасности [TimeOut]

√

- [TXMask]

Корпус

WL-CSP-6 (1.5x1.1) -0.5p



AS3645A Светодиодная вспышка

800mA с одним светодиодом, 1A драйвер с двойной светодиодной вспышкой

Индуктивный светодиодный драйвер AS3645A работает до 1000 мА и может использоваться для одиночной светодиодной вспышки или двойных светодиодных флэш-приложений. Автомат AS3645A определяет, использовать ли один или два светодиодных режима, а также позволяет использовать режим однокнопочного фонаря. Ряд функций безопасности защищает от повреждения

схемы, включая программируемое ограничение тока, обнаружение / короткое обнаружение светодиодов, перенапряжение и пониженное напряжение, перегрев и автоматический тайм-аут для защиты от перегрева светодиода во время вспышки.

Ключевая особенность

- Одинарная или двойная светодиодная вспышка
- Небольшой корпус
- Защита от перенапряжения, перегрева, пониженного напряжения и защиты от замыканий на землю.

Основные преимущества

- Крошечные внешние катушки
- Малый размер системы
- Высокая безопасность системы

Факты о продуктах

Топология

индуктивный

Частота DC-DC. [МГц]

2

Производительность [ILed max]

800/500 мА (2/1 светодиод)

- [Vout max]

10

Светодиодные каналы [Тек. приемник]

1

- [Тек. источник]

высокая сторона

- [Светодиодные индикаторы]

1 или 2

- [Индикатор]

1

Интерфейсы [I²C]

✓

- [Включить]

✓

Функции безопасности [TimeOut]

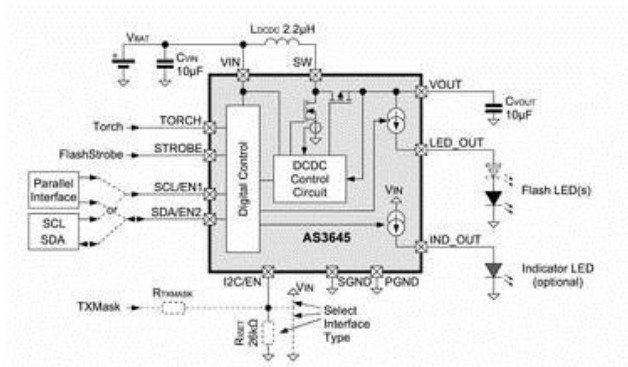
✓

- [TXMask]

✓

Корпус

WL-CSP-12 (1.5x2) -0.5p



AS3647 Светодиодная вспышка

1.6A один драйвер светодиодной вспышки

AS3647 представляет собой индуктивный высокоэффективный повышающий преобразователь постоянного тока с двумя токовыми приемниками для высокоточных одномодовых светодиодных флэш-приложений. Усовершенствованный преобразователь DCDC работает на фиксированной частоте 4 МГц и включает в себя плавный запуск, что позволяет легко интегрировать в чувствительные к шуму радиочастотные системы. Два токовых приемника могут работать в режимах вспышки / факела / ассистента (= видео). AS3647 включает в себя тайм-аут вспышки,

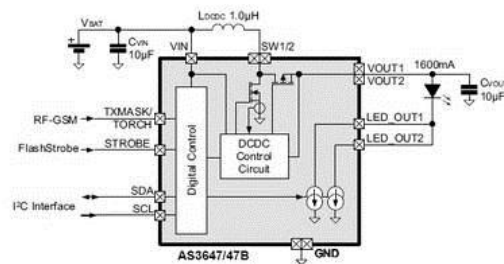
перенапряжение, перегрев, минимальное напряжение и функции защиты от короткого замыкания на светодиодах.

Ключевая особенность

- 4 МГц фиксированная частота DCDC
- Небольшой корпус
- Перенапряжение, перегрев, минимальное напряжение, таймаут вспышки и функции защиты от короткого замыкания.

Основные преимущества

- Крошечные внешние катушки
- Малый размер системы
- Высокая безопасность системы



Факты о продуктах

Топология

индуктивный

Частота DC-DC. [МГц]

4

Производительность [ILed max]

1600mA

- [Vout max]

5,5

Светодиодные каналы [Тек. приемник]

2

- [Тек. источник]

низкая сторона

- [Светодиодные индикаторы]

1

- [Индикатор]

Светодиодный индикатор

Интерфейсы [I²C]

√

- [Включить]

Функции безопасности [TimeOut]

√

- [TXMask]

√

Корпус

WL-CSP-13 (2.25x1.5) -0.5p

AS3648 Драйвер светодиодной ВСПЫШКИ

2A двойной светодиодный драйвер

AS3648 представляет собой индуктивный высокоэффективный повышающий преобразователь DCDC с двумя токовыми приемниками для двух светодиодных флэш-приложений и поддерживает двухцветную вспышку. Усовершенствованный преобразователь DCDC работает на фиксированной частоте 4 МГц и включает в себя плавный запуск, что позволяет легко интегрировать в чувствительные к шуму радиочастотные системы. Два токовых приемника могут работать в режимах

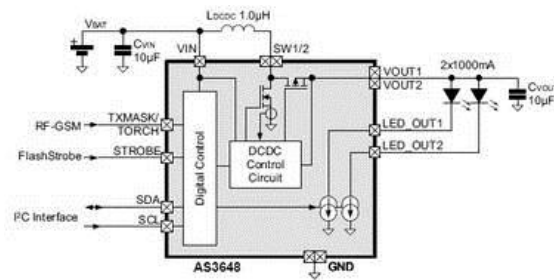
вспышки / светильника / ассистента (= видео). AS3648 включает в себя тайм-аут вспышки, перенапряжение, перегрев, минимальное напряжение и функции защиты от короткого замыкания.

Ключевая особенность

- Поддержка двухцветной вспышки
- 4 МГц фиксированная частота DCDC
- Небольшой корпус
- Перенапряжение, перегрев, минимальное напряжение, тайм-аут вспышки и функции защиты от короткого замыкания на светодиодах

Основные преимущества

- Регулировка цветовой температуры светодиодной вспышки
- Крошечные внешние катушки
- Малый размер системы
- Высокая безопасность системы



Факты о продуктах

Топология	индуктивный
Частота DC-DC. [МГц]	4
Производительность [ILed max]	2000mA
- [Vout max]	5,5
Светодиодные каналы [Тек. приемник]	2
- [Тек. источник]	низкая сторона
- [Светодиодные индикаторы]	1 или 2
- [Индикатор]	Светодиодный индикатор
Интерфейсы [I²C]	√
- [Включить]	
Функции безопасности [TimeOut]	√
- [TXMask]	√
Корпус	WL-CSP-13 (2.25x1.5) -0.5p

AS3685A Светодиодная вспышка

1.0A один драйвер светодиодной вспышки

AS3685A - малошумящий 1A светодиодный драйвер вспышки. Емкостный заряд-насос работает в режимах 1: 1, 1: 1,5 и 1: 2 с автоматическим переключением режимов. Он поддерживает режим вспышки / фонарика и индикатора для светодиода вспышки. Кроме того, AS3685A автоматически

ограничивает время вспышки, чтобы защитить светодиод вспышки. Благодаря легко настраиваемому интерфейсу прямого управления три уровня тока программируются.

Ключевая особенность

- Емкостная зарядная помпа
- Небольшой размер
- Поддерживает режимы вспышки, фонарика и индикатора

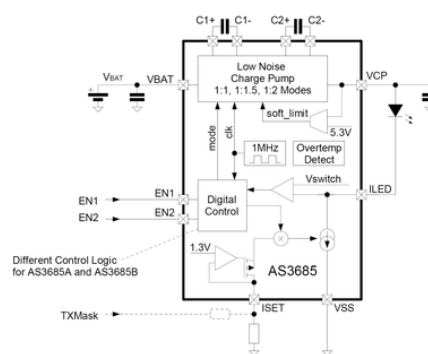
Основные преимущества

- Низкая стоимость системы
- Малый размер системы
- Высокая гибкость

Факты о продуктах

Топология

емкостный



Частота DC-DC. [МГц]

Производительность [ILed max]

1000mA

- [Vout max]

5,5

Светодиодные каналы [Тек. приемник]

1

- [Тек. источник]

низкая сторона

- [Светодиодные индикаторы]

1

- [Индикатор]

Светодиодный индикатор

Интерфейсы [I²C]

- [Включить]

✓

Функции безопасности [TimeOut]

✓

- [TXMask]

✓

Корпус

CSP-12 (1,5x2) -0,5%
DFN-10 (3 × 3)

AS3685B Светодиодная вспышка

1.0A один драйвер светодиодной вспышки

AS3685B - малощумящий 1A светодиодный драйвер вспышки. Емкостный заряд-насос работает в режимах 1: 1, 1: 1,5 и 1: 2 с автоматическим переключением режимов. Он поддерживает режим вспышки / фонарика и индикатора для светодиода вспышки. Кроме того, AS3685B автоматически ограничивает время вспышки, чтобы защитить светодиод. Благодаря легко настраиваемому интерфейсу прямого управления три уровня тока программируются.

Ключевая особенность

- Емкостная зарядная помпа
- Небольшой размер

- Поддерживает режимы вспышки, фонарика и индикатора

Основные преимущества

- Низкая стоимость системы
- Малый размер системы
- Высокая гибкость

Факты о продуктах

Топология

емкостный

Частота DC-DC. [МГц]

Производительность [ILed max]

1000mA

- [Vout max]

5,5

Светодиодные каналы [Тек. приемник]

1

- [Тек. источник]

низкая сторона

- [Светодиодные индикаторы]

1

- [Индикатор]

Светодиодный индикатор

Интерфейсы [I²C]

- [Включить]

√

Функции безопасности [TimeOut]

√

- [TXMask]

√

Корпус

CS-WLP-12 (2x1,5)
DFN-10 (3x3)

AS3685C Светодиодная вспышка

1.0A один драйвер светодиодной вспышки

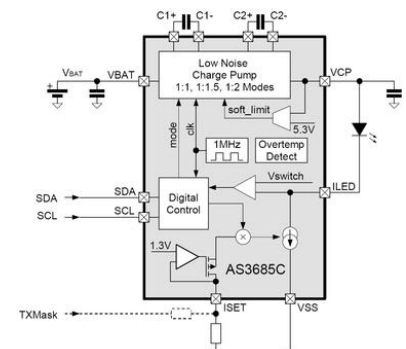
AS3685C является малошумящим 1A драйвером вспышки с одним светодиодом. Емкостный заряд-насос работает в режимах 1: 1, 1: 1,5 и 1: 2 с автоматическим переключением режимов. Он поддерживает режим вспышки / фонарика и индикатора для светодиода вспышки. Кроме того, AS3685C автоматически ограничивает время вспышки, чтобы защитить светодиод. Благодаря однопроводному интерфейсу или двухпроводному интерфейсу программируются 17 уровней тока.

Ключевая особенность

- Емкостная зарядная помпа
- Небольшой корпус
- Поддерживает режимы вспышки, фонарика и индикатора

Основные преимущества

- Низкая стоимость системы
- Малый размер системы
- Высокая гибкость



Факты о продуктах**Топология**

емкостный

Частота DC-DC. [МГц]**Производительность [ILed max]**

1000mA

- [Vout max]

5,5

Светодиодные каналы [Тек. приемник]

1

- [Тек. источник]

низкая сторона

- [Светодиодные индикаторы]

1

- [Индикатор]

Светодиодный индикатор

Интерфейсы [I²C]

√

- [Включить]

Функции безопасности [TimeOut]

√

- [TXMask]

√

Корпус

WL-CSP-12 (1.5x2) -0.5p

По вопросам продаж и поддержки обращайтесь:

Архангельск (8182)63-90-72	Калининград (4012)72-03-81	Новосибирск (383)227-86-73	Смоленск (4812)29-41-54
Астана +7(7172)727-132	Калуга (4842)92-23-67	Омск (3812)21-46-40	Сочи (862)225-72-31
Астрахань (8512)99-46-04	Кемерово (3842)65-04-62	Орел (4862)44-53-42	Ставрополь (8652)20-65-13
Барнаул (3852)73-04-60	Киров (8332)68-02-04	Оренбург (3532)37-68-04	Тверь (4822)63-31-35
Белгород (4722)40-23-64	Краснодар (861)203-40-90	Пенза (8412)22-31-16	Томск (3822)98-41-53
Брянск (4832)59-03-52	Красноярск (391)204-63-61	Пермь (342)205-81-47	Тула (4872)74-02-29
Владивосток (423)249-28-31	Курск (4712)77-13-04	Ростов-на-Дону (863)308-18-15	Тюмень (3452)66-21-18
Волгоград (844)278-03-48	Липецк (4742)52-20-81	Рязань (4912)46-61-64	Ульяновск (8422)24-23-59
Вологда (8172)26-41-59	Магнитогорск (3519)55-03-13	Самара (846)206-03-16	Уфа (347)229-48-12
Воронеж (473)204-51-73	Москва (495)268-04-70	Санкт-Петербург (812)309-46-40	Хабаровск (4212)92-98-04
Екатеринбург (343)384-55-89	Мурманск (8152)59-64-93	Саратов (845)249-38-78	Челябинск (351)202-03-61
Иваново (4932)77-34-06	Набережные Челны (8552)20-53-41	Севастополь (8692)22-31-93	Череповец (8202)49-02-64
Ижевск (3412)26-03-58	Нижний Новгород (831)429-08-12	Симферополь (3652)67-13-56	Ярославль (4852)69-52-93
Казань (843)206-01-48	Новокузнецк (3843)20-46-81	Сургут (3462)77-98-35	

эл. почта: ash@nt-rt.ru || сайт: <http://ams.nt-rt.ru>