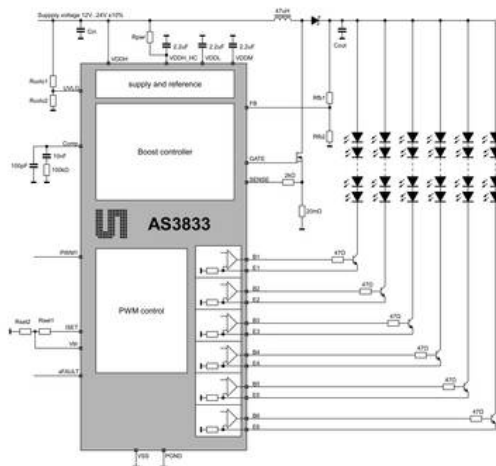


Светодиодные драйверы подсветки 6-канальные AMS AS3823, AS3833



Технические характеристики

По вопросам продаж и поддержки обращайтесь:

Архангельск (8182)63-90-72	Калининград (4012)72-03-81	Новосибирск (383)227-86-73	Смоленск (4812)29-41-54
Астана +7(7172)727-132	Калуга (4842)92-23-67	Омск (3812)21-46-40	Сочи (862)225-72-31
Астрахань (8512)99-46-04	Кемерово (3842)65-04-62	Орел (4862)44-53-42	Ставрополь (8652)20-65-13
Барнаул (3852)73-04-60	Киров (8332)68-02-04	Оренбург (3532)37-68-04	Тверь (4822)63-31-35
Белгород (4722)40-23-64	Краснодар (861)203-40-90	Пенза (8412)22-31-16	Томск (3822)98-41-53
Брянск (4832)59-03-52	Красноярск (391)204-63-61	Пермь (342)205-81-47	Тула (4872)74-02-29
Владивосток (423)249-28-31	Курск (4712)77-13-04	Ростов-на-Дону (863)308-18-15	Тюмень (3452)66-21-18
Волгоград (844)278-03-48	Липецк (4742)52-20-81	Рязань (4912)46-61-64	Ульяновск (8422)24-23-59
Вологда (8172)26-41-59	Магнитогорск (3519)55-03-13	Самара (846)206-03-16	Уфа (347)229-48-12
Воронеж (473)204-51-73	Москва (495)268-04-70	Санкт-Петербург (812)309-46-40	Хабаровск (4212)92-98-04
Екатеринбург (343)384-55-89	Мурманск (8152)59-64-93	Саратов (845)249-38-78	Челябинск (351)202-03-61
Иваново (4932)77-34-06	Набережные Челны (8552)20-53-41	Севастополь (8692)22-31-93	Череповец (8202)49-02-64
Ижевск (3412)26-03-58	Нижний Новгород (831)429-08-12	Симферополь (3652)67-13-56	Ярославль (4852)69-52-93
Казань (843)206-01-48	Новокузнецк (3843)20-46-81	Сургут (3462)77-98-35	

эл. почта: ash@nt-rt.ru || сайт: <http://ams.nt-rt.ru>

AS3823 Светодиодный драйвер

6-канальный белый светодиодный контроллер для подсветки ЖК-дисплея

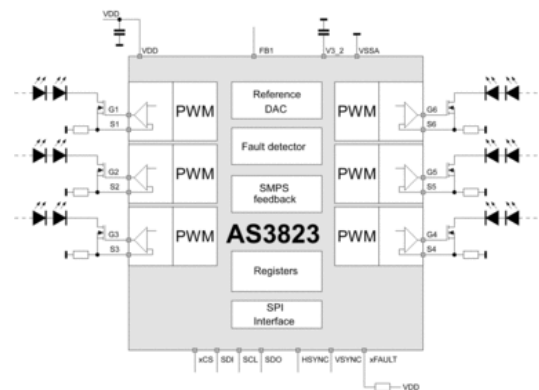
AS3823 представляет собой 6-канальный прецизионный светодиодный контроллер для использования в панелях подсветки ЖК-дисплея. Динамическая обратная связь по мощности управляет внешним источником питания для обеспечения максимальной эффективности. Встроенные функции безопасности включают в себя тепловое отключение, а также открытое и короткое обнаружение светодиодов. Устройство программируется через последовательный интерфейс.

Ключевая особенность

- 6-канальный светодиодный драйвер
- Выходное напряжение ограничивается только внешним транзистором
- Выходной ток ограничен только внешним транзистором
- Настройка линейного тока с использованием 10-разрядного ЦАП
- Токовая погрешность $\pm 0,5\%$ @ VDAC = 250 мВ

Факты о продуктах

Выходы [#]	6
Светодиодный ток на выходе [мА]	зависит от внешнего FET
Особенности	расширенная цифровая обратная связь, 3D, DPLL
Обнаружение ошибок	√
Read-обратно	
Согласование светодиодов [%]	0.2
Напряжение питания [В]	От 4,0 до 5,5
Корпус	QFN32 (5x5) -0,5p TQFP32 (7x7) -0,8 p



AS3833 Светодиодный драйвер

6-канальный высокоточный светодиодный контроллер для подсветки 3D-LCD с интегрированным повышающим контроллером

AS3833 - это 6-канальный высокоточный светодиодный контроллер с входом PWM для управления внешними биполярными транзисторами в светодиодных панелях подсветки, также

оптимизированный для работы 2D и 3D в телевизионных приложениях. Встроенный повышающий контроллер обеспечивает необходимое выходное напряжение для питания светодиодной строки. Управление обратной связью SMPS оптимизирует энергоэффективность, регулируя напряжение питания светодиодной строки.

Ключевая особенность

- 6-канальный светодиодный контроллер
- Пошаговый контроллер, оптимизированный для режима 2D / 3D
- Диапазон напряжения питания: от 12 В до 50 В
- Выходной ток до 250 мА на канал
- Точность абсолютного тока +/- 0,8%

Факты о продуктах

Выходы [#]	6
Светодиодный ток на выходе [мА]	300
Особенности	интегрированный повышающий, 1 вход PWM с фазовым сдвигом, использование недорогих ВJT с компенсацией ВЕТА, напряжение светодиодной строки ограничено только номиналом ВJT
Обнаружение ошибок	Светодиод короткий / открытый с температурой ВJT
Read-обратно	
Согласование светодиодов [%]	0.6
Напряжение питания [В]	12 - 50
Корпус	TQFP32 (7x7) -0,8 & le ; SOIC28-1,27p

По вопросам продаж и поддержки обращайтесь:

Архангельск (8182)63-90-72	Калининград (4012)72-03-81	Новосибирск (383)227-86-73	Смоленск (4812)29-41-54
Астана +7(7172)727-132	Калуга (4842)92-23-67	Омск (3812)21-46-40	Сочи (862)225-72-31
Астрахань (8512)99-46-04	Кемерово (3842)65-04-62	Орел (4862)44-53-42	Ставрополь (8652)20-65-13
Барнаул (3852)73-04-60	Киров (8332)68-02-04	Оренбург (3532)37-68-04	Тверь (4822)63-31-35
Белгород (4722)40-23-64	Краснодар (861)203-40-90	Пенза (8412)22-31-16	Томск (3822)98-41-53
Брянск (4832)59-03-52	Красноярск (391)204-63-61	Пермь (342)205-81-47	Тула (4872)74-02-29
Владивосток (423)249-28-31	Курск (4712)77-13-04	Ростов-на-Дону (863)308-18-15	Тюмень (3452)66-21-18
Волгоград (844)278-03-48	Липецк (4742)52-20-81	Рязань (4912)46-61-64	Ульяновск (8422)24-23-59
Вологда (8172)26-41-59	Магнитогорск (3519)55-03-13	Самара (846)206-03-16	Уфа (347)229-48-12
Воронеж (473)204-51-73	Москва (495)268-04-70	Санкт-Петербург (812)309-46-40	Хабаровск (4212)92-98-04
Екатеринбург (343)384-55-89	Мурманск (8152)59-64-93	Саратов (845)249-38-78	Челябинск (351)202-03-61
Иваново (4932)77-34-06	Набережные Челны (8552)20-53-41	Севастополь (8692)22-31-93	Череповец (8202)49-02-64
Ижевск (3412)26-03-58	Нижний Новгород (831)429-08-12	Симферополь (3652)67-13-56	Ярославль (4852)69-52-93
Казань (843)206-01-48	Новокузнецк (3843)20-46-81	Сургут (3462)77-98-35	